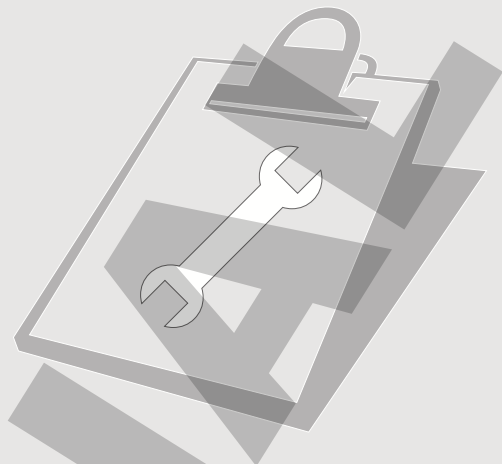
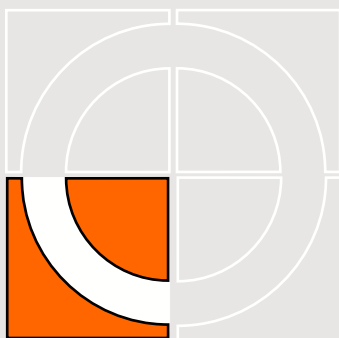
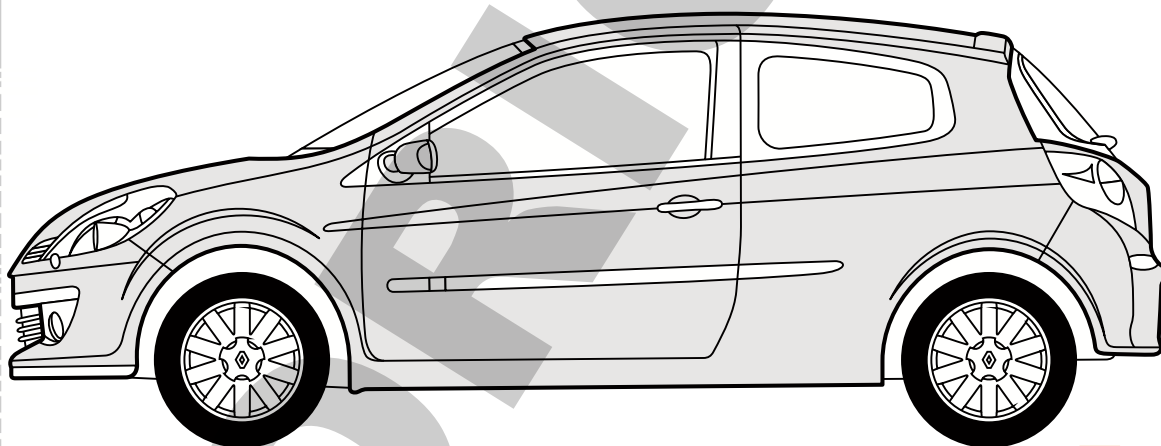




ENGANCHES
ARAGON



RENAULT CLIO III (2005→)



Nº Revisión | Fecha Aprobación

Nº 001 | 26-10-2005

E

Enganches Aragón ofrece una garantía de sus productos por un período de dos años a partir de la fecha de entrega conforme a lo dispuesto en la Directiva 1999/44/CE y la ley 23/2003 quedando limitada al reemplazo de la mercancía defectuosa y en ningún caso se extenderá a daños o perjuicios consecuenciales.

Enganche fabricado por ENGANCHES ARAGON adaptable a la marca del vehículo.

Queda formalmente prohibido cualquier tipo de modificación, transformación o alteración sobre cualquiera de nuestros productos. El incumplimiento de esto daría lugar inmediatamente a la anulación de la homologación y de la garantía del producto.

GB

Enganches Aragon offers a two years guarantee of their products from the delivery date according to arranged in the european directive 1999/44/CE and law 23/2003 being limited to the replacement of faulty products and in no case will be extended to damages or consequent harms.

Towbar made by ENGANCHES ARAGON adaptable to the brand of the vehicle.

It is forbidden to make any modification to our towbars. The breach of this condition will cancel the approval and the guarantee product.

F

Enganches Aragón offre une garantie de ses produits pour une période de deux années à partir de la date de livraison conformément à ce qu'est disposé dans la directive 1999/44/CE ainsi que la loi 23/2003 en étant limitée au remplacement de la marchandise défectueuse et dans aucun cas il sera étendu des dommages et intérêts.

Attelage fabriqué par ENGANCHES ARAGON adaptable à la marque de ce véhicule.

Il est interdit de faire des modifications ou transformations sur les attelages. Le Non-respect de cela donnera lieu à l'immédiate annulation de l'homologation et de la garantie du produit.

I

Enganches y remolques Enganches Aragon offre una garanzia dei suoi prodotti entro un periodo di due anni dalla data della consegna conforme alla direttiva 1999/44/CE e la legge 23/2003 che è limitata alla sostituzione della merce difettosa ed in nessun caso si estenderà ai danni o ai pregiudizi conseguenti.

Dispositivo di traino ENGANCHES ARAGON adeguato alla marca di questo veicolo.

È totalmente proibito effettuare qualsiasi tipo di modifica (fori addizionali, saldare pezzi, togliere pezzi, ecc.) sui ganci. L'inadempienza di questa condizione provoca l'annullamento della garanzia e dell'omologazione del gancio.

D

Enganches Aragon bietet eine garantie seiner Produkte gültig für 2 jahre ab dem Abgabedatum nach der europäischen Rechtlinie 1999/44/CE und dem Gesetz 23/2003 an. Die Garantie ist gültig für die Ersetzung der defekten Waren und auf keinen fall für die Schäden oder nachfolgenden Beschädigungen.

Für dieses Fahrzeug angepasst und hergestellt durch ENGANCHES ARAGON

Es ist strikt verboten, an den Kupplungen jegliche Veränderung (zusätzliche Löcher, Anschweißen von Teilen, Entfernung von Teilen) vorzunehmen. Die Nichteinhaltung dieser Bedingung hat die Ungültigkeit der Garantie und der Genehmigung der Kupplung zur Folge.

NL

Enganches Aragon biedt een termijn van twee jaar garantie aan op haar producten vanaf de leveringsdatum overeenkomstig de afspraken in het Europese directief 1999/44/CE en wet 23/2003. De garantie beperkt zich specifiek tot het vervangen van foutief geleverde producten en zal in geen enkel geval uitgebreid worden bij schade of blijvend letsel.

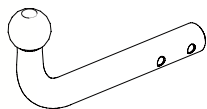
Trekhaak welke geproduceerd zijn door ENGANCHES ARAGON zijn alleen te gebruiken voor het merk en type van het opgegeven voertuig.

Het is absoluut verboden om onze trekhaak, op welke manier dan ook, te modificeren. Indien aan deze conditie geen gevolg gegeven wordt vervalt de wettelijke type goedkeuring en daarmee de garantie op het product



Homologation
EC/94/20

RENAULT CLIO III (2005→)



ENGANCHES ARAGON

CLASS: **A50-X**

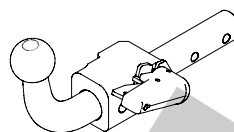
APPROVAL NUMBER
e 13 00-2064

TYPE: **RNL027**

D-VALUE
D **7,48** kN

MAX. VERT. LOAD
S **75** kg

Tel: +34 976 45 71 30
www.enganchesaragon.com



ENGANCHES ARAGON

CLASS: **A50-X**

APPROVAL NUMBER
e 13 00-2065

TYPE: **RNL028**

D-VALUE
D **7,48** kN

MAX. VERT. LOAD
S **75** kg

Tel: +34 976 45 71 30
www.enganchesaragon.com

T = 1500 Kg

D = 7,48 KN

S = 75 Kg

PMA = 1550 Kg

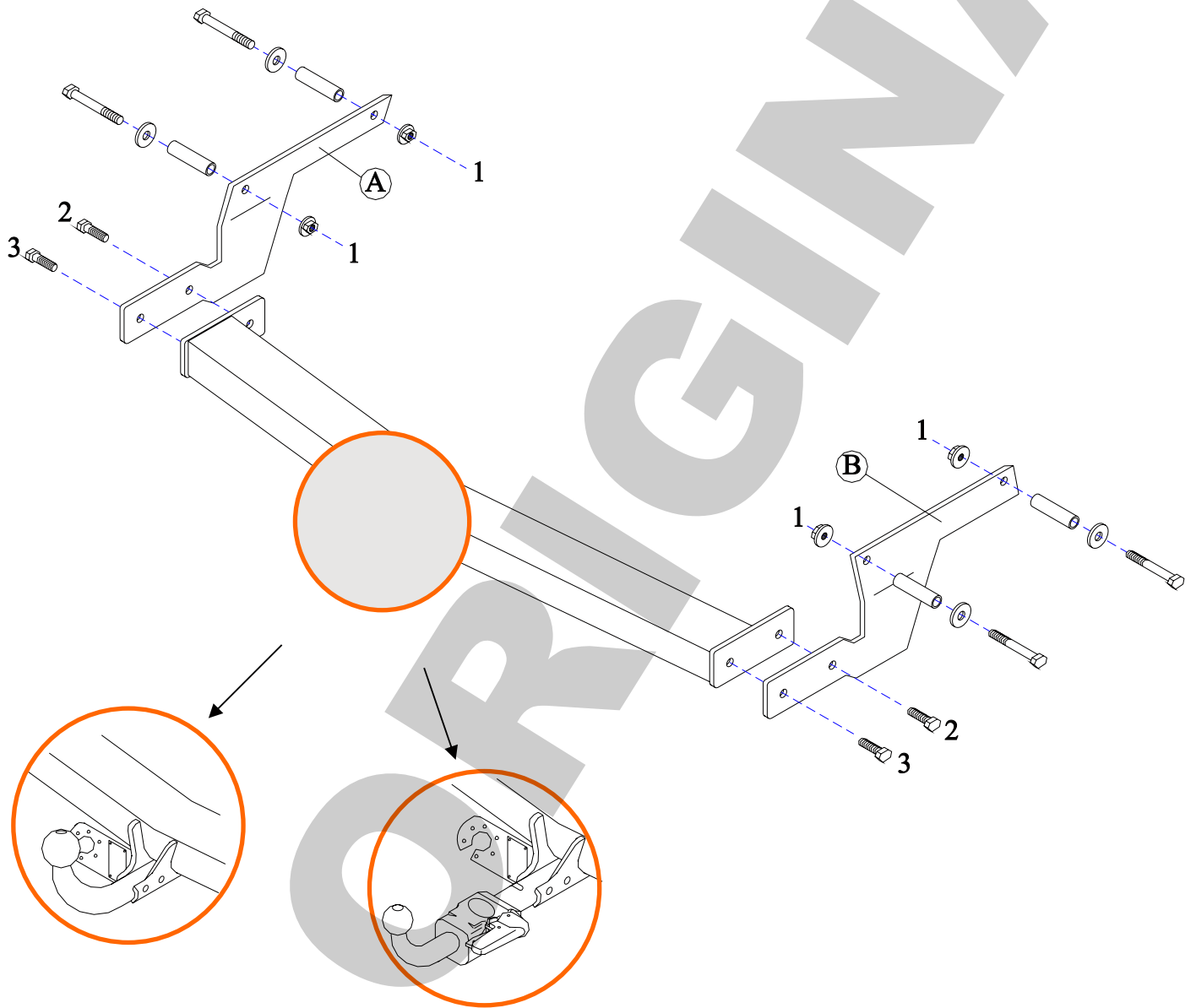
C (kg) T (kg)

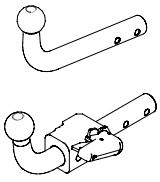
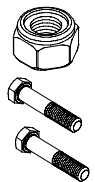
$g = 9,81 \text{ m/s}^2$

$$D < \frac{T \cdot C}{T + C} \cdot \frac{g}{1000} \text{ (kN)}$$

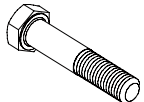
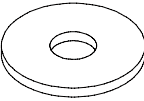
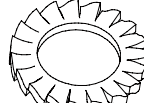
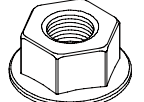
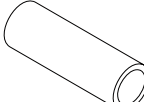
$$T < \frac{C \cdot D \cdot 1000}{(C \cdot g) - (1000 \cdot D)} \text{ (kg)}$$

	M8	M10	M12	M14	M16
N/m	25	55	85	135	200



	 <p>2x M10 1x 10 x 65 (8.8) 1x 10 x 70 (8.8)</p>	<p>Elementos de unión de la bola Fixing items of the coupling head Elements de fixation de la boule Elementi di unione della sfera Befestigungselemente der Kugel</p>
---	---	---

Elementos que se aportan
Provided items
Elements joints
Elementi che si forniscono
Zum Lieferumfang gehörendes Material

	<p>4 x M10 x 100 (8.8) 4 x M10 x 40 (8.8)</p>
	<p>4 x ø 10 mm</p>
	<p>2 x ø 10 mm</p>
	<p>6 x M10</p>
	<p>4 x ø16 x 68 x 1,5</p>

E

INSTRUCCIONES DE MONTAJE

1. Quitar las protecciones plásticas del inferior del vehículo.
2. Desmontar la protección anticalórica del tubo de escape.
3. Quitar la masilla protectora de los puntos de anclaje "1".
4. Colocar las piezas A y B por el interior del chasis y sujetar sobre los puntos 1 mediante tornillos M10 x 100, arandelas planas, casquillos de 16x68 mm. y tuercas M10.
5. Colocar el cuerpo central del enganche entre las piezas A y B y sujetar sobre los puntos 2 mediante tornillos M10x40 y tuercas M10.
6. Sujetar sobre los puntos 3 mediante tornillos M10 x 40 y aros elásticos de 10 mm.
7. Apretar todo según el par de apriete correspondiente (Es recomendable revisar el par de apriete después de los primeros 1000 km. de uso).
8. Volver a colocar la protección anticalórica del tubo de escape y las protecciones plásticas inferiores.
9. Colocar la base de enchufe de la instalación eléctrica a la derecha de la bola.

Nota: Enganches y Remolques Aragón, S.L., no asumirá ningún tipo de responsabilidad por daños causados por un uso imprudente.

GB

FITTING INSTRUCTIONS

1. Remove the plastic protection from the inside vehicle.
2. Dismantle the anti caloric protection from the exhaust.
3. Remove the protective filler from the "1" fitting points.
4. Place the A and B pieces through the inside chassis and fix at points one using M10x100, flat washers, 16x86 mm bushings and M10 nuts.
5. Place central body tow bar between pieces A and B and fix at points 2 using M10x40 bolts and M10 nuts.
6. Fix at points 3 using M10x40 bolts and 10 mm spring washers.
7. Tighten all bolts according to the recommended tightening moments. (Retighten all the bolts after the first 1000 km. of towing).
8. Remount the anti caloric protection of the exhaust and the down plastic protection.
9. Place the socket of the wiring kit to the right of the ball.

Nota: Enganches y Remolques Aragón, S.L., can't be held responsible for any defect or damage caused by fault or by any injudicious use.

F

NOTICES DE MONTAGE

1. Enlever les protections en plastique de la partie inferieure du véhicule.
2. Démontez la protection anti calorique du pot d'échappement.
3. Enlever le mastic protectrice des points de fixation " 1 ".
4. Placer les pièces A et B à l'intérieur du châssis et fixer sur les points 1 à l'aide des vis M10x100, des rondelles plates, des frettes de 16x68 mm et M10 écrous.
5. Placer le corps central de l'attelage entre les pièces A et B et fixer sur les points 2 à l'aide des vis M10x40 et des écrous M10.
6. Fixer sur les points 3 à l'aide des vis M10x40 et des rondelles freins de 10 mm.
7. Serrer selon le couple de serrage correspondant. Il est conseillé de contrôler le couple de serrage correspondant après les 1000 premiers kilomètres d'utilisation.
8. Replacer la protection anti calorique du pot d'échappement et les protections en plastique de la partie inferieure.
9. Placer la prise du faisceau au droit de la boule.

Nota: Enganches y Remolques Aragón, S.L., n'est pas responsable des dommages causés par une mauvaise utilisation.

I

ISTRUZIONI DI MONTAGGIO

1. Rimuovere le protezioni in plastica da sotto la vettura.
2. Smontare la protezione anticalore del tubo di scappamento.
3. Rimuovere il mastice/stucco di protezione dai punti di ancoraggio "1".
4. Sistemare i pezzi A e B all'interno del telaio e fissare ai punti 1 con viti M10 x 100, rondelle piatte, boccole da 16x68 mm. e madreviti M10.
5. Sistemare il corpo centrale dell'aggancio tra i pezzi A e B e fissare ai punti 2 con viti M10x40 e madreviti M10.
6. Fissare ai punti 3 con viti M10 x 40 e anelli elastici da 10 mm.
7. Serrare la bulloneria applicando la forza di stretta corrispondente. (È consigliabile controllare la forza di stretta dopo circa 1000 km di traino).
8. Risistemare la protezione anticalore del tubo di scappamento e le protezioni in plastica in basso.
9. Sistemare la base della spina dell'impianto elettrico sulla destra della sfera.

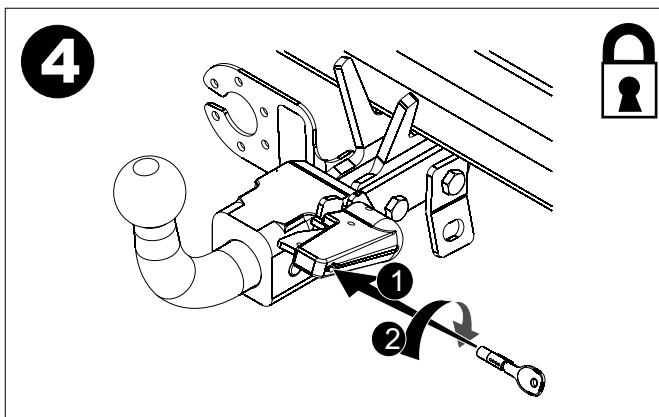
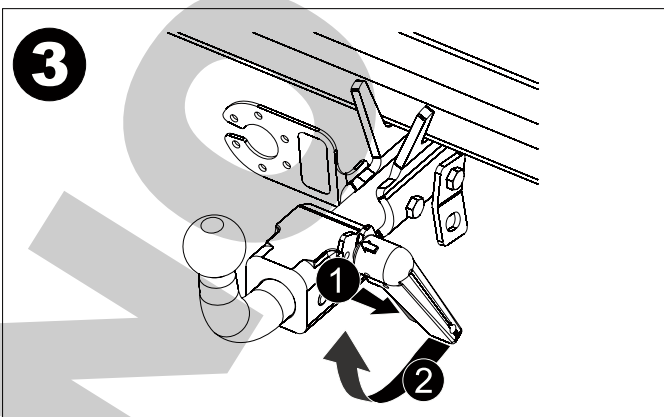
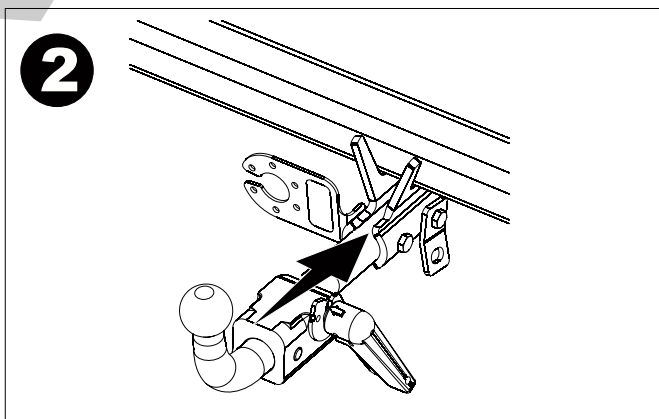
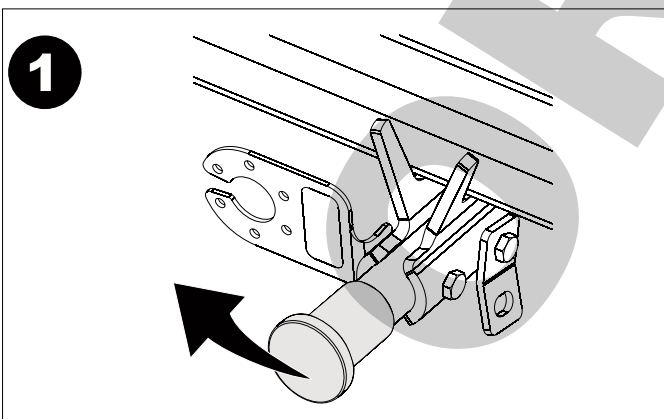
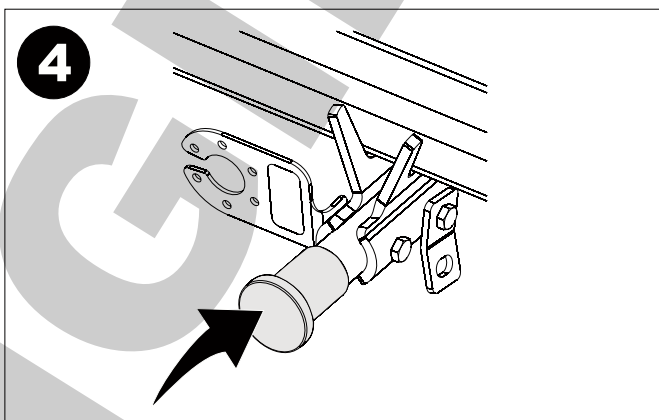
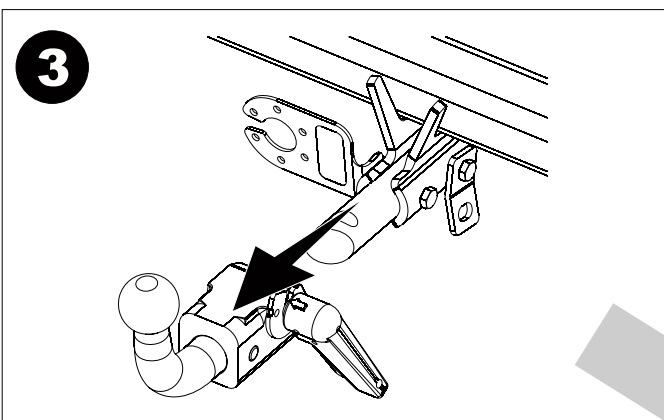
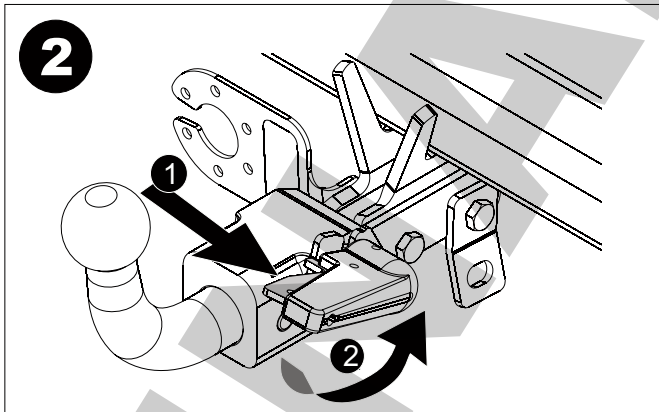
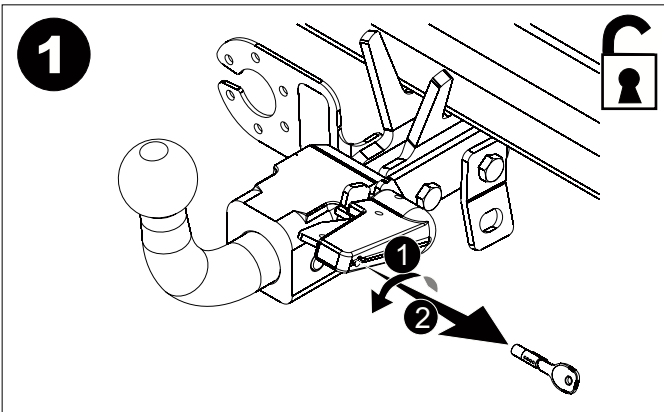
Nota: Ganci e Rimorchi Aragona, S.L. non assumerà nessun tipo di responsabilità per danni causati da un uso imprudente.

D

ANLEITUNGEN FÜR DIE MONTAGE

1. Die Kunststoffabdeckungen auf der Fahrzeugunterseite entfernen.
2. Den Wärmeschutz des Auspuffrohrs demontieren.
3. Die Schutzmasse an den Verankerungsstellen "1" entfernen.
4. Die A- und B-Teile auf die Fahrgestellinnenseite anbringen und an den Stellen 1 mit M10x100 Schrauben, Flachscheiben, 16x68 mm Büchsen und M10 Muttern befestigen.
5. Das mittlere Kupplungsteil zwischen die A- und B-Teile anbringen und an den Stellen 2 mit M10x40 Schrauben und M10 Muttern befestigen.
6. An den Stellen 3 mit M10x40 Schrauben und 10 mm langen Federringen befestigen.
7. Alles mit dem geeigneten Anzugsmoment anziehen. (Es wird empfohlen, den Anzugsmoment nach den ersten 1000 km zu überprüfen).
8. Den Wärmeschutz wieder auf das Aufpuffrohr und die unteren Kunststoffabdeckungen anbringen.
9. Die Steckdose der Elektroanlage rechts von der Kugel anbringen.

Nota: Enganches y Remolques Aragón, S.L. übernimmt keine Haftung für durch unsachgemäße Verwendung der Anhängerkupplung entstehende Schäden.



CERTIFICADO DE MONTAJE

D./Dña.
responsable técnico de la empresa
domiciliada en,provincia de
Calle, N°, teléfono
dedicada a la actividad de
con el N° de Reg. Industrial

CERTIFICA

Que la mencionada empresa ha realizado la/s reforma/s consistente en: (1)
Incorporación de dispositivo para remolcar, marca
Valor "D" (2)kN,
Valor "S" (2)kg,
con una MMR C/F dekg,
con N° de Identificación / Marca de Homologación

Tipificadas en el Real Decreto 736/1988 con el número (3)
sobre el vehículo

Marca, Tipo
Variante, Denominación Comercial
Matrícula y N° de Bastidor

de acuerdo con:

- La normativa vigente en materia de reformas de importancia en vehículos.
- Las condiciones del informe favorable, o en su caso, las normas del fabricante del vehículo aplicables a la/s reforma/s llevadas a cabo en él.
- El proyecto descrito de la/s reformas/s, adjunto al expediente.

OBSERVACIONES:.....
.....

....., a de de 20.....

Firma y Sello

Fdo.: El Responsable Técnico

(1) Se describir en las operaciones básicas realizadas sobre el vehículo y se citar en los elementos y sistemas instalados.

(2) Sólo para enganches que cumplan la normativa 94/20/CE.

(3) Si el dispositivo para remolcar no cumple con la normativa 94/20/CE → poner "26"

Si el dispositivo para remolcar cumple con la normativa 94/20/CE → dejar en blanco y proceder a la anotación en la tarjeta ITV adjuntando el certificado de montaje del taller y el manual de instrucciones de montaje.

Indicaciones para rellenar el certificado al dorso,



Valor "D"

$$D = \text{Pag.1 kN}$$

Valor "S"

$$S = \text{Pag.1 kg}$$

MMR C/F

Pag.1

Nº de Identificación /
Marca de Homologación

ENGANCHES ARAGON

CLASS:

APPROVAL NUMBER

e 13 00-0000

TYPE: XXX

D-VALUE

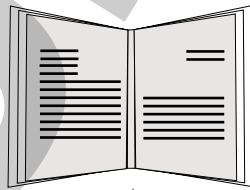
D kN

MAX. VERT. LOAD

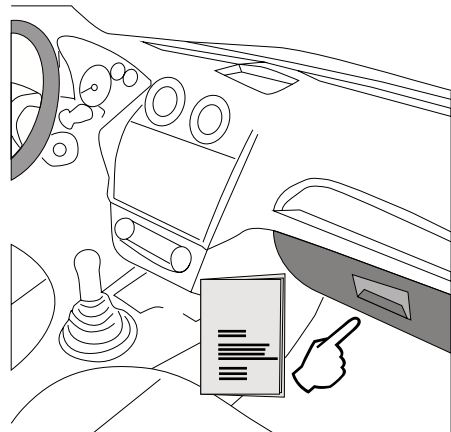
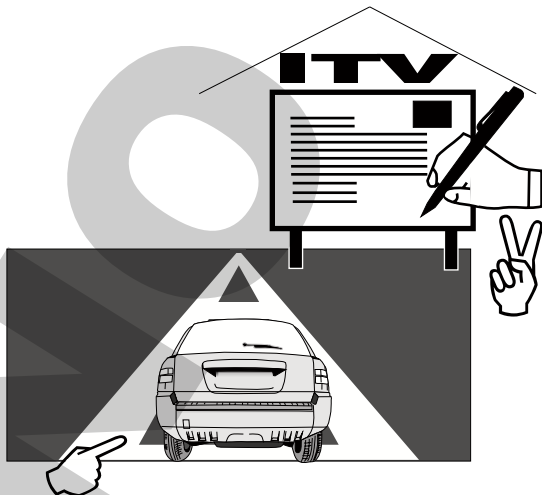
S kg

Tel: +34 976 45 71 30
www.enganchesaragon.com

E
I



NL D GB A
 PL RU F TR
 CZ P GR



TR

Enganches Aragon firması tüm ürünlerine (Çeki Topuzu Sistemleri) teslim tarihinden itibaren iki (2) yıl garanti vermektedir. Bu garanti, Avrupa Birliği tarafından verilen tarifname 1999/44/CE ve 23/2003 kanununa göre sahte ürünlerle değiştirilmesi halinde sınırlandırılmış ve de hasara ve zarara uğrama durumlarında hiçbir şekilde geçerli değildir.

ENGANCHES ARAGON Firması tarafından imal edilen Çeki Sistemleri markasına göre araçlara monte edilebilmektedir.

Çeki Topuzu Sistemlerimiz üzerindeki herhangi bir değişiklik yapmak yasaktır. Bu şartın ihlalinde (e) Avrupa Birliği garantisi ve ürün garantisi geçerliliğini kaybetmektedir.

GR

Η Enganches Aragon προσφέρει εγγύηση 2 ετών για τα προϊόντα της, με έναρξη την ημερομηνία παράδοσης των προϊόντων της, σύμφωνα με την οδηγία της Ε.Ε. 1999/44/CE τον νόμο 23/2003. Η υποχρέωση που πηγάζει για την ENGANCHES ARAGON από την εν λόγω εγγύηση περιορίζεται στην αντικατάσταση των ελαττωματικών προϊόντων και σε καμία περίπτωση δεν επεκτείνεται σε άλλες ζημιές ή επακόλουθες βλάβες.

Οι κοσμάδοροι που κατασκευάζονται από την ENGANCHES ARAGON, ταιριάζουν στην αναφερόμενη μάρκα αυτοκινήτου για την οποία προορίζονται.

Απαγορεύεται να κάνετε οποιαδήποτε τροποποίηση στους κοσμάδους μας. Στην περίπτωση που κάτι τέτοιο συμβεί αυτό ακυρώνει την εγγύηση του προϊόντος.

P

A firma Enganches Aragon, oferece garantia dos seus produtos por um período de dois anos a partir da data de entrega conforme o disposto na directiva 1999/44/CE e Decreto-lei 23/2003. Esta garantia está limitada à substituição de marcadoria defeituosa, não sendo passível de qualquer indemnização por parte do adquirente.

Os engates de reboque fabricados por esta firma são exclusivos e apropriados a cada modelo das diferentes marcas para as quais fabrica.

É expressamente proibida toda e qualquer modificação ou transformação da mercadoria, caso no qual qualquer destas infracções dará lugar à anulação da homologação e garantia dos mesmos.

RU

Производители фаркопов «Энганчес Арагон» предоставляют гарантию на свои изделия сроком на два года с момента доставки, согласно Распоряжению Европейского Союза 1999/44 и Закону 23/2003, при этом замена производится только в случае бракованного товара и не распространяется на причиненные повреждения и неполадки.

Фаркопы, изготовленные на фабрике «Энганчес Арагон», адаптируются к марке автомобиля.

Запрещается изменять или модифицировать любой из наших товаров. Несоблюдение данного требования приведет к прекращению гарантии на товар и к его несоответствию стандартам качества.

PL

Enganches Aragon oferuje dwuletnią gwarancję na swoje produkty od daty dostarczenia, zgodnie z europejską dyrektywą 1999/44/CE i prawem 23/2003. Gwarancja obejmuje wyłącznie wymianę wadliwych produktów. Gwarancja nie może być poszerzona o wypłatę odszkodowania czy powstałe szkody.

Hak holowniczy Enganches Aragon odpowiedni dla marki samochodu.

Zabronione jest dokonywanie jakichkolwiek modyfikacji naszych haków holowniczych. Niezastosowanie się spowoduje utratę gwarancji.

CZ

Firma Enganches **Aragon** poskytuje na své výrobky záruku po dobu 2 měsíců od data jejich dodání. Ve smyslu znění evropské směrnice 1999/44/CE a zákona 23/2003 je záruka omezena na výměnu vadných výrobků a v žádném případě se záruka nevztahuje na náhradu vzniklé škody, nebo ublížení.

Tažné zařízení vyrobené u ENGANCHES ARAGON vhodné pro tuto značku vozidla.

Na našich tažných zařízeních je zakázáno provádět jakékoliv úpravy. Nespění této podmínky ruší schválení a záruku na výrobek.

A

تقدم إنكنشيس أرغون مدة سنتين كضمان على منتجاتها ابتداء من تاريخ التسليم طبقا لما جاء في توجيهات الاتحاد الأوروبي 44/1999 والقانون رقم 23/2003 وتخص حصريا البضاعة التي بها عيوب أو أخطاء. ولا تمنح أبدا في حالات التلف أو الاستخدام الغير الجيد.

صنع المنتج من طرف إنكنشيس أرغون وهو موافق لنوع هذه السيارة .

يمنع منعاً كلياً أي تغيير أو تحويل قد تتعرض لها بضاعتنا. عدم التقيد بذلك يلغي شروط الضمان بالكامل.

ENGANCHES Y REMOLQUES ARAGÓN S.L.



Polígono Industrial Malpica, Calle B, Parcela 77

Tel. 00 34 976 45 71 30 | 00 34 902 45 71 30

Fax 00 34 976 45 71 31

E- 50057 Zaragoza (España)

E-mail: eng@enganchesaragon.com

www.enganchesaragon.com

