

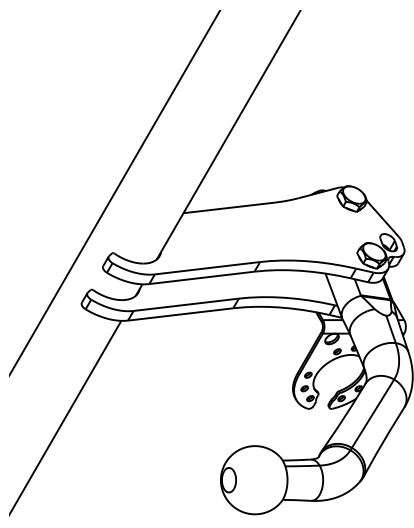
Fitting instructions

Make: VW


Polo ; 2009->

Polo Blue Motion; 2010->

Type: 5319



Couplingsclass: A50-X

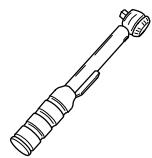


Approved

Approved

ECE/55R


E11 017703



0km


+

1000km





Max. mass trailer : 1200 kg


Max. vertical load : 85 kg





D-Value: 7 kN

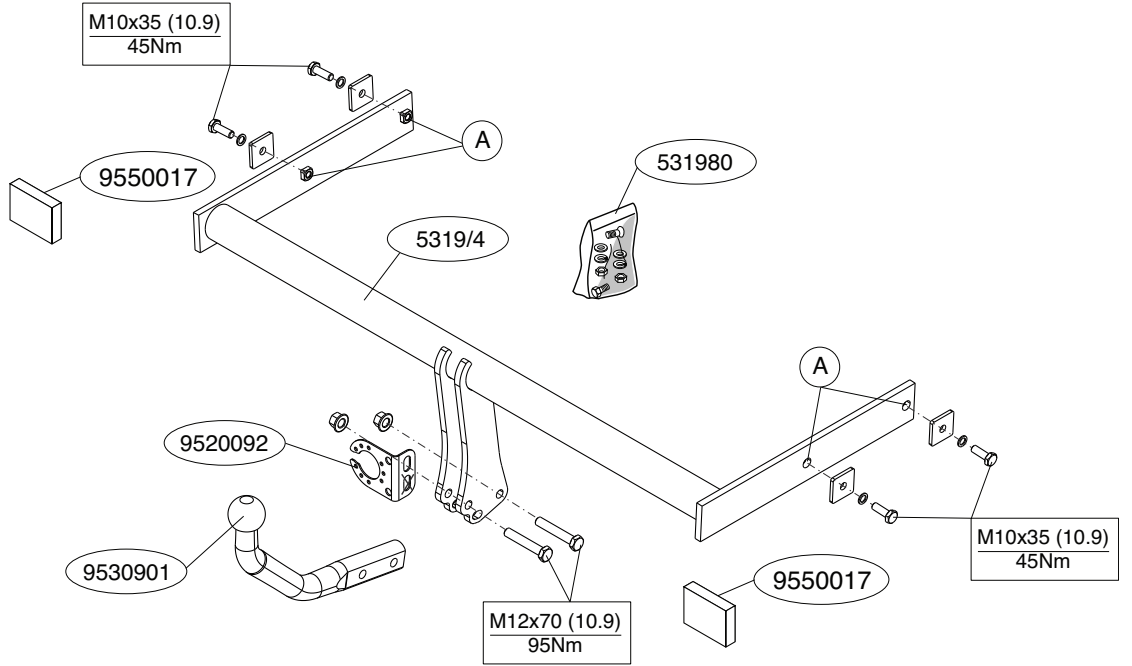



10.9



10



© 531970/29-06-2010/3

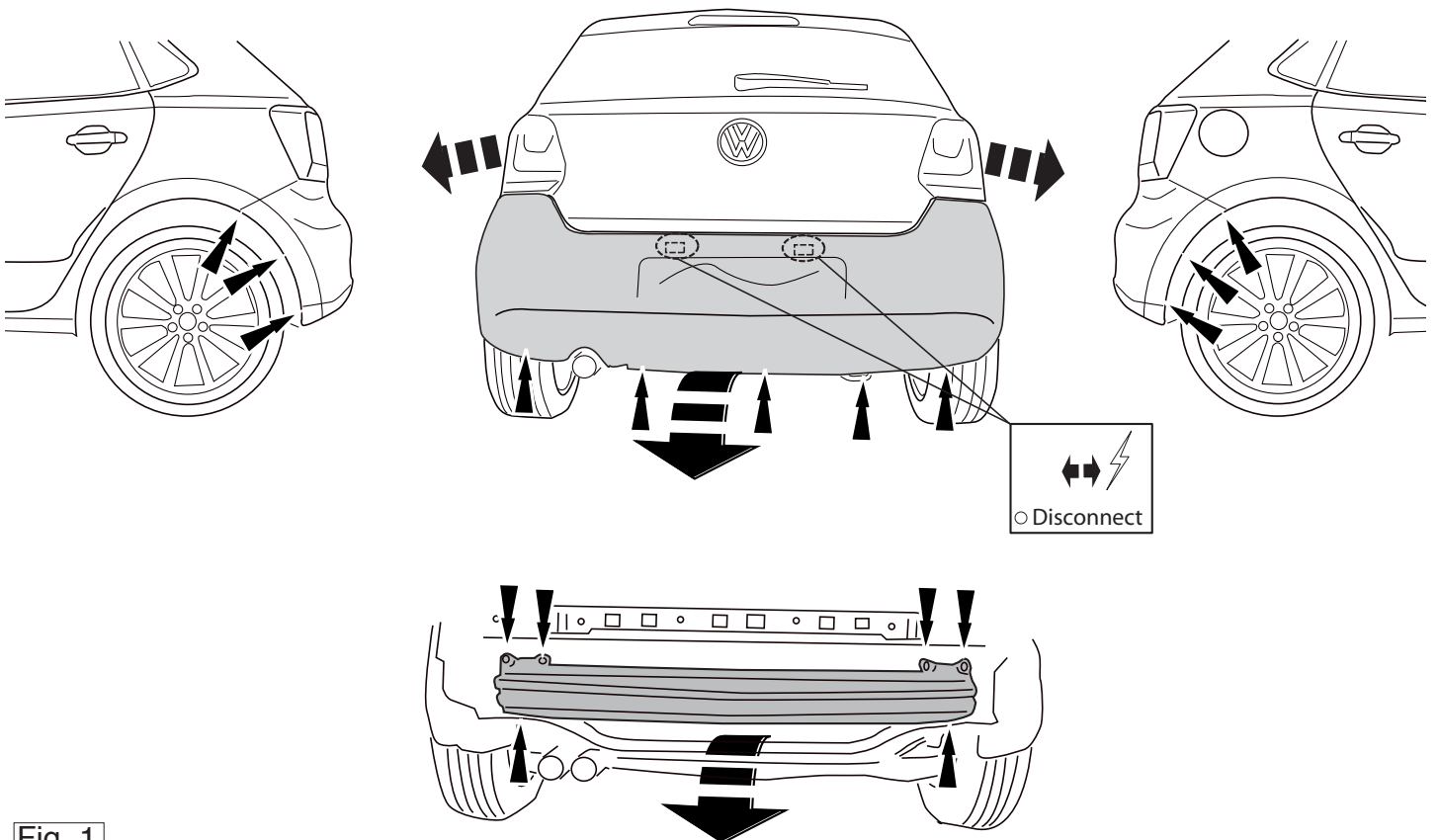


Fig. 1

© 531970/29-06-2010/12

* **All measurements are in mm**
 * **Should this installation process entail the cutting of the bumper – contact information MUST be obtained by the installation engineer of the customer's acceptance prior to completion. Thule Towing Systems do not accept responsibility for any matters arising as a result of this miscommunication.**

NOTE:
 * **For dismantling and fitting the vehicle parts, see the site handbook. For fitting instructions and attachment method, see drawing.**

9. Tighten all nuts and bolts to the torque indicated in the drawing.
8. Fit the ball hitch, including socket plate.
7. Fit the bumper.
6. Use the template to saw out the indicated section from the bumper. (place the template on the outside of the bumper)
5. Tighten all nuts and bolts to the torque indicated in the drawing.
4. Place the two FC foam blocks as spacers in the chassis members.
3. Fit the tow bar to the chassis at points A.
2. Remove bumper (Torx head screws around each wheel arch, along lower edge of rear panel, beneath each light cluster (light cluster must be removed), and the steel buffer beam from the vehicle. The buffer beam will no longer be needed. Replace the nuts. See figure 1).
1. Remove the rear-light units.

Before you start the fitting you must check the type plate to determine which sketch, in the fitting instruction, is applicable.

GB FITTING INSTRUCTIONS.

gevolg is van onjuiste montage, daaronder begrepen gebruik van niet-geschikte gereedschappen en het gebruik van andere dan de voorgeschreven montagewijze en middelen, dan wel onjuiste interpretatie van dit onderhavig montagevoorschrift.
 worden.

ВНИМАНИЕ:
 * Если потребуются изменения конструкции транспортного средства, следует посоветоваться с дилером автомобиля.
 * Если в точках крепления имеется слой битума или противолумовой материал, его следует удалить.
 * Сведения о максимальной допустимой массе буксирного прицепа Вы можете получить у дилера автомобиля.
 * При сверлении следите за тем, чтобы не задеть электропроводку и линии тормозной цепи и подвешивающего.
 * Удалите (если они имеются) пластмассовые зачатки из приваренных гаек. После монтажа крюка следует хранить настоящее руководство в комплекте технической документации автомобиля.
 * Фирма Thule не отвечает за ущерб, являющийся прямым или косвенным следствием неправильного монтажа, в том числе использования неподходящих инструментов и применения иного способа монтажа или других средств, чем предписано в инструкции, либо неправильного использования настоящей инструкции по монтажу.

Для инструкций по снятию и установке деталей автомобиля, обратитесь к руководству для работников гаражей.
 Информацию о монтаже и средствах крепления вы найдете в схеме.

8. Установить крюк с шаром, вместе со штепсельной платой.
9. Затянуть все болты и гайки в соответствии со значениями на рисунке.

BELANGRIJK:
 * Voor eventueel noodzakelijke aanpassing(en) "van het voertuig" dient men de dealer te raadplegen.
 * Indien op de bevestigingspunten een bitumen of anti-dreunlaag aanwezig is, dient deze verwijderd te worden.
 * Voor de max. toegestane massa, welke uw auto mag trekken, dient u uw dealer te raadplegen.
 * Bij het boren dient men er zorg voor te dragen, dat elektrische-, rem- en brandstofleidingen niet worden geraakt.
 * Verder "indien aanwezig" de plastic dopjes uit de punttasmaoeren.
 * Deze handleiding dient na montage bij de voertuigpapieren gevoegd te worden.
 * Thule is niet aansprakelijk voor de schade die het direct of indirect

Raadgeef voor montage en bevestigingsmiddelen de schets werkaats handboek Raadgeef voor demontage en montage van voertuig onderdelen het

1. Demonteer de achterlicht units.
2. Demonteer de bumper inclusief de stalen stootbalk van het voertuig, de stootbalk wordt niet meer gebruikt. Herplaats de moeren. Zie figuur 1.
3. Monteer trekhaak in chassis op de punten A.
4. Plaats de twee FC schuimblokken als afdichting in de chassisbalken.
5. Draai alle bouten en moeren overeenkomstig schets vast.
6. Zaag het aangegeven deel uit de bumper met behulp van de sjaabloon. (sjaabloon op buitenzijde van bumper plaatsen).
7. Monteer de bumper.
8. Monteer de kogelstang inclusief stekkerplaat.
9. Draai alle bouten en moeren overeenkomstig schets vast.

Voordat u met de montage begint dient u op het typeplaatje te kijken welke schets, in de handleiding, van toepassing is.

NL MONTAGEHANDLEIDING.

1. Снять оба блока задних фар.
2. Снять бампер вместе со стальными брызгами автомобиля брызговики.
3. Закрыть брызговики крюк на шасси крюк в точках А.
4. В качестве уплотнения, вставить два полиуретановых элемента в балки шасси.
5. Затянуть все болты и гайки в соответствии со значениями, указанными на рисунке.
6. Выпилить указанную часть из бампера при помощи шаблона. (Нанести шаблон на наружную сторону бампера).
7. Установить бампер.

Непед тем, как начинать монтаж, пребудетя поверить таблицу с типом издления для того, чтобы определить какую именно из иллюстраций в инструкции по установке нужно использовать.

RUS РУКОВОДСТВО ДЛЯ МОНТАЖА.

FONTOS
 * Amennyiben a gépkocsin módosításra van szükség, kérjük felvilágoztást kereskedőnkéntől.
 * Amennyiben a csatlakozási pontok bitumennel, vagy zajcsökkentő anyaggal van bevonva, ezeket távolítsuk el.
 * A jármű által maximálisan vonatatható megengetett teher mértékéről tájékozódjunk kereskedőnkéntől.
 * Fűrés során ügyeljenk arra, hogy elkerüljük az elektromos, a fék- és az üzemanyag-vezetékeket.
 * Amennyiben pontthegesztéssel rögzített anyakkal találkoznak, vegyük le a róluk a mianyag sarkát.
 * A felszerelés után az ütműtatót Cerzzük a gépjármű papírjával együtt.
 * A Thule nem vállal felelősséget a nem megfelelő szerelésből közvetlen elvagy közvetett módon követező károkért. Ez vonatkozik a nem megfelelő szerelésű alkalmazására, valamint a szerelési útmutató téves értelmezésére.

- * The dealer should be consulted for possible necessary adjustment(s) "of the vehicle".
- * Remove the insulating material from the contact area of the fitting points.
- * Consult your dealer for the maximum tolerated pull weight and ball hitch pressure of your vehicle.
- * **Do not drill through electrical-, brake- or fuellines.**
- * Remove (if present) the plastic caps from the spot welding nuts.
- * This fitting instruction has to be enclosed in the vehicle documents after fitting the towbar.
- * Thule is not liable for damage caused directly or indirectly by incorrect assembly, including the use of unsuitable tools, the use of other assembly methods and means than the ones outlined, and the incorrect interpretation of these assembly instructions.
- * Do not drill through electrical-, brake- or fuellines.
- * Remove (if present) the plastic caps from the spot welding nuts.
- * This fitting instruction has to be enclosed in the vehicle documents after fitting the towbar.

D MONTAGEANLEITUNG

Vor Beginn des Einbaus ist anhand der Typplakette der Anhängerkupplung festzustellen welches Bild in der Einbauanleitung maßgebend ist.

1. Die Rücklichter abmontieren.
2. Die Stoßstange einschließlich des stählernen Stoßbalkens vom Fahrzeug abmontieren. Der Stoßbalken wird nicht mehr benötigt. Die Muttern wieder anbringen. Siehe Abbildung 1,
3. Die Anhängervorrichtung im Langsträger bei den Punkten A befestigen.
4. Die zwei PE-Schaumblöcke als Dichtung in den Fahrgestellträger einsetzen.
5. Alle Schrauben und Muttern gemäß den Angaben in der Abbildung festdrehen.
6. Den angegebenen Teil mit Hilfe der Schablone aus der Stoßstange

- * Poista, "mikäli olemassa", pistehitsausmuttereiden muovisuojukset.
- * Nämä asennusohjeet on asennuksen jälkeen säilytettävä yhdessä ajo-neuvoa koskevien papereiden kanssa.
- * Thule ei ole vastuussa vioittumisesta, joka on suoraan tai epäsuoraan aiheutunut väärästä asennuksesta samoin kuin sopimattomien työkalujen käytöstä, muiden kuin ohjeissa mainittujen asennusmenetelmien tai välineiden käytöstä sekä kyseisten asennusohjeiden väärintulkinnasta.

CZ POKYNY K MONTÁŽI:

Před instalací je nutno zkontrolovat typový štítek, abyste zjistili, který nákras v pokynech pro instalaci máte použít.

1. Odstraňte jednotky zadních světel.
2. Odstraňte nárazník o ocelovou nosník nárazníku z vozidla. Nosník nárazníku již nebudete potřebovat. Vyměňte šrouby. Viz schéma 1,
3. Připevněte tažnou tyč na podvozek tyč k bodům A.
4. Umístěte dva PE pěnové bloky jako rozpěry na nosník podvozku.
5. Utáhněte všechny matice a šrouby kroutivou silou uvedenou ve výkrese.
6. Použijte šablonu k odřezání označené části nárazníku. (umístěte šablonu zvenku nárazníku).
7. Připevněte nárazník.
8. Připevněte kulovou tažnou hlavici včetně destičky se zásuvkou.
9. Utáhněte všechny matice a šrouby kroutivou silou uvedenou ve výkrese.

Před demontáží a montáží částí vozidla konzultujte montážní příručku.

Montážní pokyny a metoda připevnění dle náčrtu.

DÜLEŽITÉ

- * Pokud je potřeba provést na voze úpravy, obraťte se na svého prodejce.
- * Pokud je místo montáže opatřeno asfaltovým nátěrem nebo vrstvou nátěru snižující hluk, odstraňte je.

- herausschneiden. (Schablone außen auf der Stoßstange anlegen)
- 7. Die Stoßstange montieren.
- 8. Die Kugelstange einschließlich Steckdosenplatte montieren.
- 9. Alle Schrauben und Muttern gemäß den Angaben in der Abbildung festdrehen.

Für die Demontage und Montage von Fahrzeugteilen das Werkstatt-Handbuch zu Rate ziehen.
Für die Montage und die Befestigungsmittel die Skizze zu Rate ziehen.

HINWEISE:

- * Für (eine) eventuell erforderliche Anpassung(en) "des Fahrzeugs" ist der Händler zu Rate zu ziehen.
- * Im Bereich der Anlageflächen muß Unterbodenschutz, Hohlraumkonservierung (Wachs) und Antidröhnmaterial entfernt werden.
- * **Vor dem Bohren prüfen, daß keine, dort eventuell vorhandene Leitungen beschädigt werden können.**
- * Alle Bohrspäne entfernen und gebohrte Löcher gegen Korrosion schützen.
- * Entfernen Sie "falls vorhanden", die Plastikkappen von den Punktschweißmuttern.
- * Für das höchstzulässige Zuggewicht und der erlaubte Kugeldruck Ihres Fahrzeugs ist Ihr Händler zu befragen.
- * Die Quetschmuttern müssen nach einem späteren lösen der Muttern gegen neue ausgetauscht werden, da ansonsten die Sicherungswirkung nicht mehr garantiert ist!
- * Thule haftet nicht für Schäden, die als direkte oder indirekte Folge einer nicht ordnungsgemäßen Montage auftreten, darunter fallen auch die Benutzung von ungeeigneten Werkzeugen, andere als die vorgeschriebenen Montageverfahren und Montagemittel sowie eine fehlerhafte Interpretation der betreffenden Montageanweisung.

F INSTRUCTIONS DE MONTAGE.

Avant de commencer le montage veuillez vérifier la plaque signalétique de l'attelage afin de déterminer la figure correspondante dans la notice

© 531970/29-06-2010/5

- * Pro informáci o maximálnim nákladu povoleném k tažení se obraťte na svého prodejce.
- * **Při vrátání dbejte zvýšené pozornosti, zejména co se týče elektrických, brzdových a palivových kontaktů.**
- * Pokud jsou na maticích bodového svařování plastová víčka, odstraňte je.
- * Po montáži uschovejte tento manuál k ostatním dokladům vozidla.
- * Společnost Thule neodpovídá za přímé ani nepřímé škody způsobené nesprávnou montáží, včetně použití nevhodných nástrojů, použití jiných metod montáže a prostředků než uvedených a nesprávným pochopením těchto pokynů k montáži.

H SZERELÉSI ÚTMUTATÓ:

Mielőtt rögzítené az eszközt, ellenőrizze a típusábrát, hogy a rögzítési útmutató alapján melyik ábra alkalmazandó.

1. Távolítsa el a hátsó világítótesteket
2. Távolítsa el a járműről az ütközőt és az acél ütközőrudat. Az ütközőrúdra már nem lesz szükség. Cserélje ki a csavarokat. Lásd az ábrát 1.
3. Illesse a vontatórudat az alvázhöz vonórúdat az A.
4. Helyezze a két PE habtömböt távolságtartóként az alváz elemeiben.
5. Szorítsa be az összes anyát és csavart a rajzon feltüntetett csavarónyomatékig.
6. Használja a sablont a feltüntetett cikk kifűrészeléséhez az ütközőből. (helyezze a sablont az ütköző külső részére).
7. Helyezze fel az ütközőt.
8. Helyezze fel a gömb alakú rögzítőt, az illesztőlemezzel együtt.
9. Szorítsa be az összes anyát és csavart a rajzon feltüntetett csavarónyomatékig.

A szétszerelés és a jármű alkatrészek összeillesztése érdekében, lásd a munkahelyi kézikönyvet.
Az összeillesztési utasítás és a csatlakozási eljárás érdekében, lásd a rajtot.

© 531970/29-06-2010/10

niewłaściwych narzędzi i sposobów montażu niezgodnych z instrukcją, oraz niezastosowanie się do treści instrukcji.

SF ASENNUSOHJEET:

Ennen asennusta, selvitä tyypikkiviestä, mikä asennusohjeen piirros koskee kyseistä autoa

1. Irrota takavaloyksiköt.
2. Irrota ajoneuvosta puskurit sekä teräksinen iskunvaimenninpaikki, iskunvaimenninpaikkia ei enää käytetä. Aseta pultit takaisin mutterit. Ks. kuva 1.
3. Kiinnitä vetokoukku alustaan kohtiin A.
4. Aseta molemmat PE-vaahdonuovikappaleet tiivistekksi alustapaikkeihin.
5. Kiristä kaikki pultit ja mutterit piirroksen mukaisesti.
6. Säähä merkitty osa puskurista sablonin avulla.(asetta sabloni puskurin ulko)
7. Kiinnitä puskurit.
8. Kiinnitä kuulavetoaite (hitoh) sekä pistorasialyvy.
9. Kiristä kaikki pultit ja mutterit piirroksen mukaisesti.

Ajoneuvon osien purkamis- ja asennusohjeet, ks. työpöydällä käytetty käsikirja.

Asennus- ja kiinnitysohjeet, ks. piirros.

TÄRKEÄÄ:

- * "Ajoneuvoa" koskeavasta mahdollisesta tarpeellisesta sovellutuksesta/sovellyksistä on kysyttävä neuvoa jälleennyjättä.
- * Mikäli kiinnityskohdissa on bitumi- tai tärinänestokerros, se on poistettava.
- * Auton vetämää sallittua enimmäiskuurmittusta on tiedusteltava jälleennyjättä.
- * **Porattaessa on huolehdittava siitä, että ei jouduta kosketuksiin sähkö-, jarru- tai polttoainefiiojen kanssa.**

© 531970/29-06-2010/9

belka zderzakowa nie będzie ponownie używana. Zderzak ponownie

1. Zamontować hak holowniczy do podwozia miejscach punktów A.
2. Zamontować hak holowniczy z rudy i nakrętki zgodnie z rysunkiem 1.
3. Umieść cię dwa klocki piankowe PE jako szczelnio w poprzecznicach ramy podwozia.
4. Dokręcić wszystkie śruby i nakrętki zgodnie z rysunkiem.
5. Wyphować wskazany odciniek zderzaka korzystając z szablonu. (szablon umieścić na zewnętrznej stronie zderzaka wewnętrznnej stronie zderzaka)6. Zamontować zderzak nie zderzaka)6. Zamontować zderzak
7. Zamontować zderzak
8. Zamontować drag kuli wraz z piętą z gniazdem wtykowym.
9. Dokręcić wszystkie śruby i nakrętki zgodnie z rysunkiem.

Co do montażu i montowania części pojazdu zapoznać się z podręcznikiem warsztatowym.

Co do montażu i środków montażowych zapoznać się ze schematem.

Wskazówki:

- Po przejechaniu 1000 km dokręcić wszystkie elementy skrzepne.
- **Podczas ewentualnych odwieńców upewnić sięczy w pobliżu nie znajdują się przewody instalacji elektrycznej, przewody hydrauliczne lub przewody paliwowe.**
- Wszystkie ubytki powłoki lakierniczej zabezpieczyć przed korozją.
- Należy wyjąć ewentualne plastikowe zaślepki w punktach przyspawania nakrętek.
- Stosować nakrętki oraz śruby gatunkowe dostarczone w komplecie.
- Utrzymywać kulęw czystości, oraz pamiętać o regularnym jej smarowaniu.
- Hak holowniczy zarejestrować w stacji diagnostycznej.

Zastosowanie się do powyższych wskazań gwarantuje Państwu bezpieczne i niezawodne i i sprawno i c naszego wyrobu przez ca y okres zehstwo, niezawodno i i i jego użytkowania.

* Firma Thule nie ponosi odpowiedzialności za straty poniesione podczas nio lub bezpo iednio na skutek niewłaściwego montażu, w tym użycia

de montage.

1. Démonter les feux arrière.
2. Déposer le pare-chocs du véhicule y compris la traverse en acier ; la traverse ne sera plus utilisée. Remettre les boulons de fixations en place.Voir la figure 1.
3. Monter l'attache-remorque dans le châssis à l'emplacement des points A.
4. Placer les deux blocs de mousse en polyéster en guise de colmatage dans les longerons de châssis.
5. Serrer tous les boulons et écrous conformément au schéma.
6. Scier la partie du pare-chocs indiquée avec le gabarit.(Placer le gabarit sur le côté extérieur du pare-chocs).
7. Mettre en place le pare-chocs.
8. Monter la barre de la rotule y compris la prise électrique.
9. Serrer tous les boulons et écrous conformément au schéma.

Pour le montage et le démontage des pièces du véhicule, consulter la notice du fabricant.

Consulter le croquis pour voir le montage et les moyens de fixation.

REMARQUE:

* Pour une/des adaptations indispensables sur le véhicule, veuillez consulter le concessionnaire.

* Enlever la couche de bitume ou d'anti-tremblement qui recouvre éventuellement les points de fixation.

* Pour connaître le poids de traction maximum et le poids en flèche sur la rotule autorisée du véhicule, veuillez consulter votre concessionnaire.

* Retirer "si présents" les embouts en plastique des écrous de soudure par point.

* Cette notice de montage doit être conervée à bord du véhicule après montage de l'attelage.

* Thule décline toute responsabilité pour les dommages qui pourraient

S MONTERINGSANVISNINGAR.

Före du startar monteringen måste du kontrollera typskylten för att kunna bedöma vilken skiss i monteringsanvisningen som skall användas.

1. Demontera bakljusmodulerna.
2. Demontera stötfångaren inklusive stötranden av stål från fordonet, stötranden förfaller. Sätt tillbaka muttrarna.Se figur 1.
3. Montera dragkroken i chassit vid punkterna A.
4. Placera de båda PE-skumblocken som tätning i chassibalikarna.
5. Momentdrag alla skruvar och muttrar enligt figuren.
6. Säg ut den angivna delen ur stötfångaren med hjälp av schablonen. (Placera schablonen mot stötfångarens utsida).
7. Montera stötfångaren.
8. Montera kulsängaren inklusive kontaktpattan.
9. Momentdrag alla skruvar och muttrar enligt figuren.

Se verkstads-handboken för demontering och montering av fordonets delar.

Se skissen för montering och monteringsmaterial.

OBS:

- * Kontakta återförsäljaren om fordonet eventuellt bör modifieras.
- * Om det finns ett bitumen- eller stötdämpande lager vid kontaktytor skall detta avlägnas.
- * Kontakta din återförsäljare för ditt fordons max. dragvikt och tillåtna kulturyck.
- * **Vid borring skall man se till att elektrisk-, broms- og bränsleledningarna inte skadas.**
- * Avlägsna de små plastlocken - om dessa finns - från punktsvetsmuttrar-

© 531970/29-06-2010/6

na.

- * Efter att draget är monterat, placera monteringsanvisningen tillsammans med bilens övriga dokument.
- * Thule är inte ansvariga för skada som orsakats direkt eller indirekt av felaktig montering, inklusive användning av olämpliga verktyg, andra monteringsmetoder och processer än de som beskrivs, samt felaktig tolkning av dessa monteringsinstruktioner.

DK MONTAGEVEJLEDNING.

For at vælge rigtigt spændingsmoment, er det vigtigt at aflæse serienummeret på typepladen, for at kunne vælge hvilket af de medsendte diagrammer der skal anvendes.

1. Demonter baglysenhederne.
2. Demonter kofangeren, inklusive køretøjets stålstødbjælke. Denne bliver overflødig. Sæt møtrikker på plads igen. Se fig.1.
3. Monter anhængertrækket i chassiset ved punkterne A.
4. Anbring de to PE-skumblokke som afdækning i chassisvangerne.
5. Spænd alle bolte og møtrikker ifølge tegning.
6. Sav den angivne del ud af kofangeren ved hjælp af skabelonen (skabelonen anbringes på ydersiden af kofangeren).
7. Monter kofangeren.
8. Monter kuglestangen, inklusive kontaktplade.
9. Spænd alle bolte og møtrikker ifølge tegning.

Rådfør for demontering og montage af dele til køretøjet arbejdshåndbogen.

Rådfør for montage og montagemidler skitsen.

BEMÆRK:

- * Kontakt forhandleren i forbindelse med eventuelle påkrævede ændring(er) på køretøjet.
- * Undervognsbehandlingen skal fjernes de steder hvor trækket ligger an mod bilen.

Consultar el croquis para el montaje y medios de fijación.

N.B.:

- * Para (una) eventual(es) adaptación(es) 'del vehículo' consúltese al concesionario.
- * Si en los puntos de fijación hay una capa de betún o anti-choque hay que quitarla.
- * Consulte a su concesionario para el peso máximo de tracción y la presión de la bola admitida de su vehículo.
- * **No agujerear cable de eléctrico, tubos de freno o gasolina"**
- * Retirar, si presentes, los capuchones de plástico de las tuercas de soldadura por punto.
- * Guarde estas instrucciones junto a la documentación del vehículo después del montaje del enganche.
- * Thule no se responsabiliza por daños causados, directa o indirectamente, por un montaje incorrecto, incluyendo el uso de herramientas inadecuadas, por el uso de métodos de montaje y medios distintos a los indicados y por la interpretación incorrecta de estas instrucciones de montaje.

I ISTRUZIONI PER IL MONTAGGIO.

Prima di iniziare il montaggio verificare la terghetta per determinare quale disegno, presente nelle istruzioni, è applicabile.

1. Smontare i gruppi dei fanali posteriori.
2. Smontare il paraurti e la barra d'acciaio dal veicolo; la barra in acciaio non dovrà più essere montata. Rimontare bulloni. Vedi figura 1.
3. Montare il gancio traino sul telaio corrispondenza dei punti A.
4. Inserire i due blocchi di polistirolo espanso nei montanti del telaio per chiuderli.
5. Serrare tutti i dadi e bulloni alle coppie di serraggio indicate nel disegno.
6. Con l'ausilio della sagoma, segare via dal paraurti la parte indicata. (posizionare la sagoma sul lato esterno del paraurti).

- * Kontakt Deres forhandler for oplysninger om den maksimale trækraft og det tilladte kugletryk.
- * **Vær forsigtig ikke at bore i ledninger-,bremse eller benzinslange**
- * Fjern plasticpropperne "om de findes" fra de punktsvejsede møtrikker.
- * Thule er ikke ansvarlig for skade der direkte eller indirekte er forårsaget af forkert montage, herunder også iberegnet brug af forkert værktøj og anvendelse af anden montage metode og andre montagemidler end de foreskrevne samt fejltolkning af den medfølgende montagevejledning.

- * DENNE MONTERINGSVEJLEDNING SKAL MEDBRINGES VED SYN.

E INSTRUCCIONES DE MONTAJE.

Antes de comenzar el montaje por favor, verifique la placa descriptiva del enganche con el fin de determinar la figura correspondiente en la reseña de montaje.

1. Desmontar las unidades de las luces traseras.
2. Desmontar el parachoques inclusive el tope de acero del vehículo, el tope no se vuelve a utilizar. Volver a colocar tuercas. Véase la figura 1,
3. Montar el gancho de remolque en el chasis en los puntos A.
4. Instalar los dos bloques de espuma PE para sellar los largueros del chasis.
5. Apretar todos los tornillos y tuercas de acuerdo con los puntos del gráfico.
6. Serrar la parte indicada del parachoques con ayuda de la plantilla. (instalar la plantilla en el lado exterior del parachoques)..
7. Montar el parachoques.
8. Montar la barra de la bola inclusive placa enchufe.
9. Apretar todos los tornillos y tuercas de acuerdo con los puntos del gráfico.

Consultar para el desmontaje y montaje de piezas del vehículo el manual de instalación de taller.

© 531970/29-06-2010/7

7. Montare il paraurti.
8. Montare l'asta della sfera, completa di piastra di contatto.
9. Serrare tutti i dadi e bulloni alle coppie di serraggio indicate nel disegno.

Per lo smontaggio ed il montaggio dei componenti del veicolo consultare il manuale tecnico dell'officina.

Consultare il disegno per il montaggio ed i dispositivi di fissaggio.

N.B.:

- * Per eventuali necessari adattamenti "del veicolo" si consiglia di consultare il fornitore.
- * Rimuovere lo strato di materiale isolante dai punti d'attacco.
- * Per il peso complessivo trainabile della Vostra vettura, consultate il Vostro rivenditore autorizzato.
- * **Praticando i fori, prestare attenzione a non danneggiare i cavi elettrici, i cavi del freno e i condotti del carburante.**
- * Rimuovere, se presenti, i coperchietti in plastica dai dadi di saldatura per punto.
- * Questa istruzione di montaggio deve essere allegata ai documenti del veicolo dopo l'installazione del gancio.
- * Thule non può essere ritenuta responsabile per eventuali danni direttamente o indirettamente dovuti ad un errato montaggio, intendendo con ciò anche l'uso di attrezzi non idonei e l'uso di metodi e mezzi di montaggio diversi da quelli prescritti, nonché all'errata interpretazione delle seguenti istruzioni di montaggio.

PL INSTRUKCJA MONTAŻU.

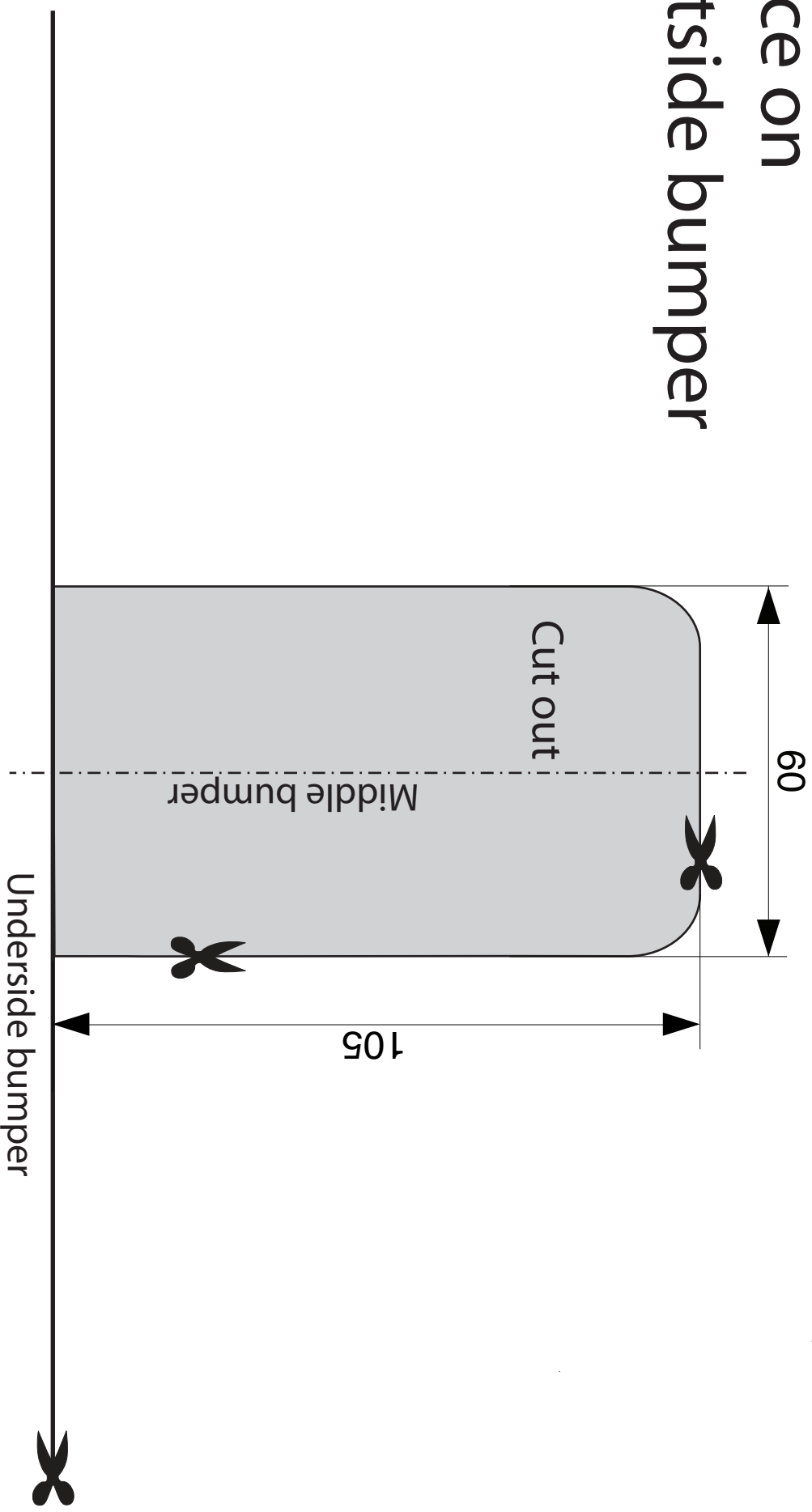
Przed rozpoczęciem montażu należy sprawdzić tabliczkę znamionową, żeby ustalić, który z szablonów znajdujących się w instrukcji montażowej należy wykorzystać.

1. Zdemontować zespół tylnych świateł.
2. Zdemontować z pojazdu zderzak wraz ze stalową belką zderzakową,

© 531970/29-06-2010/8

Only Blue Motion!!

Place on Outside bumper



Poloi!

Place on Outside bumper

