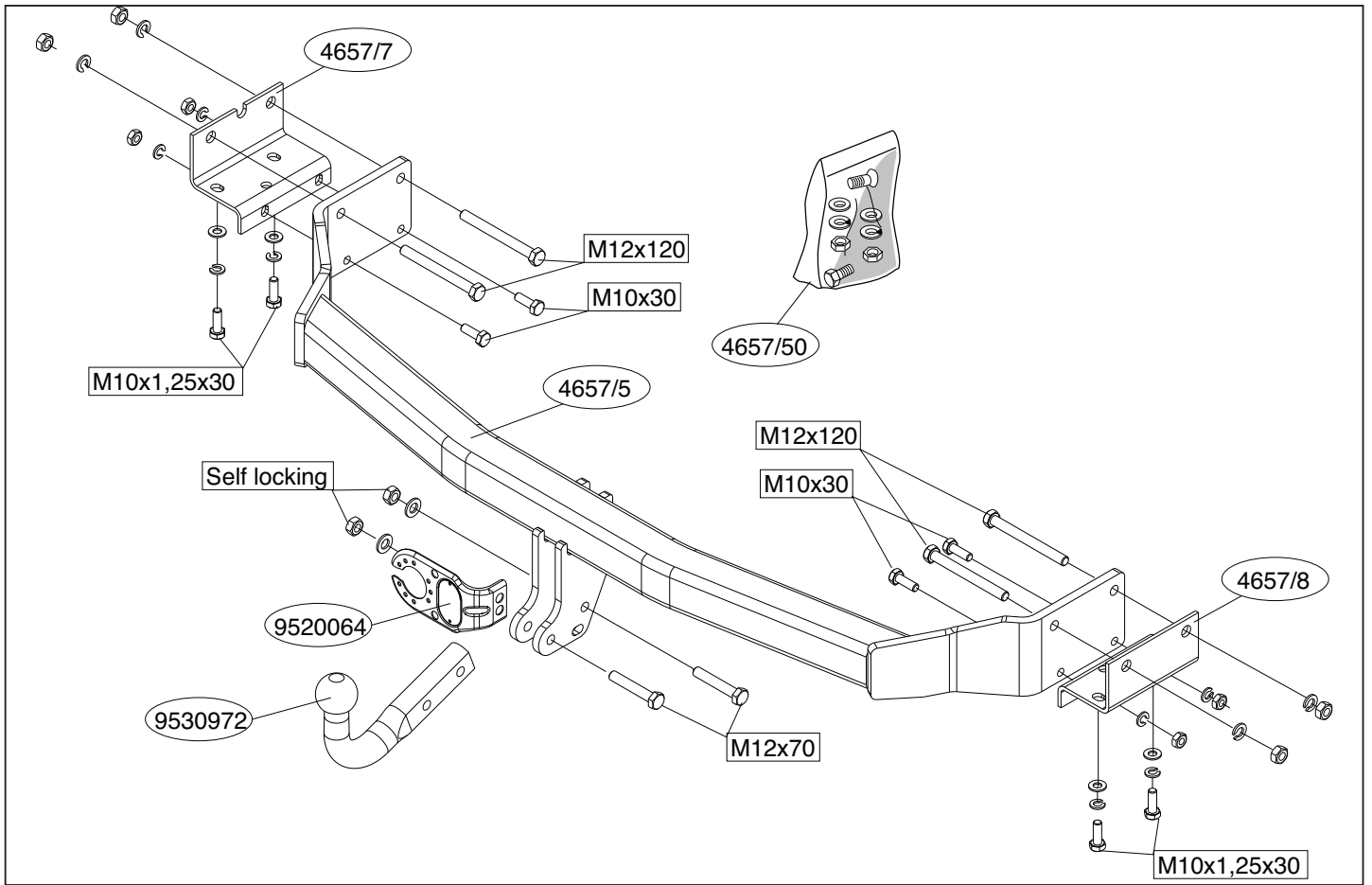


Fitting instructions
Make: Hyundai
Santa Fe (CM); 2006->
Type: 4657

Permanently
linked to
quality



© 465770/15-05-2008/1

(2x) self-locking  
M12



(2x) M12



(2x) M10



(2x) M16



(4x) M12



(2x) M12



(4x) M10



(2x) M12x70



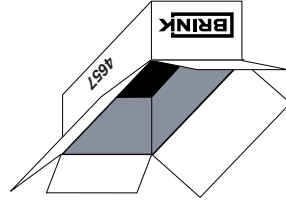
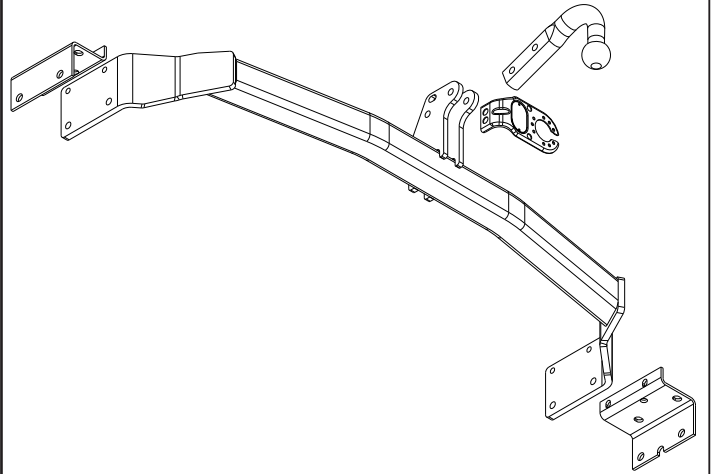
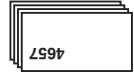
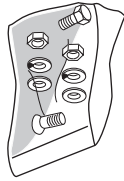
(4x) M12x120

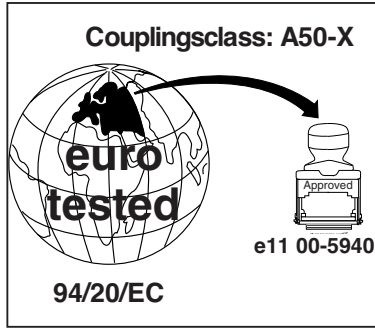
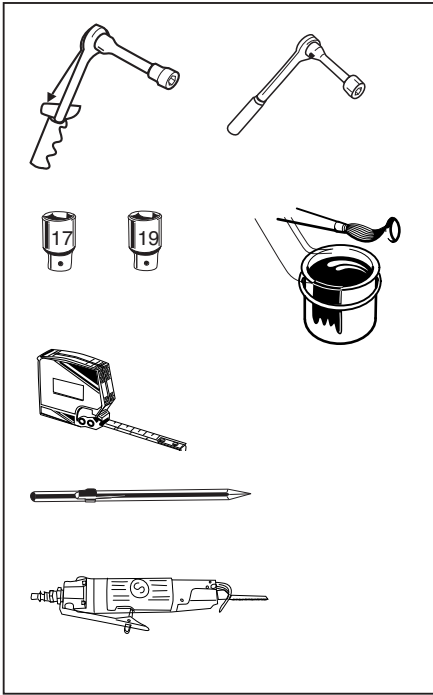


(4x) M10x1,25x30

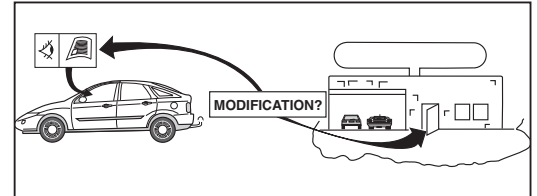
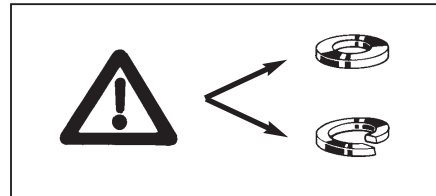
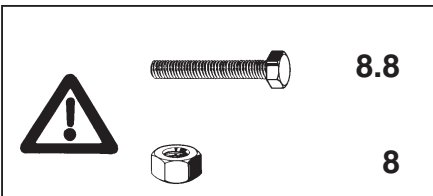
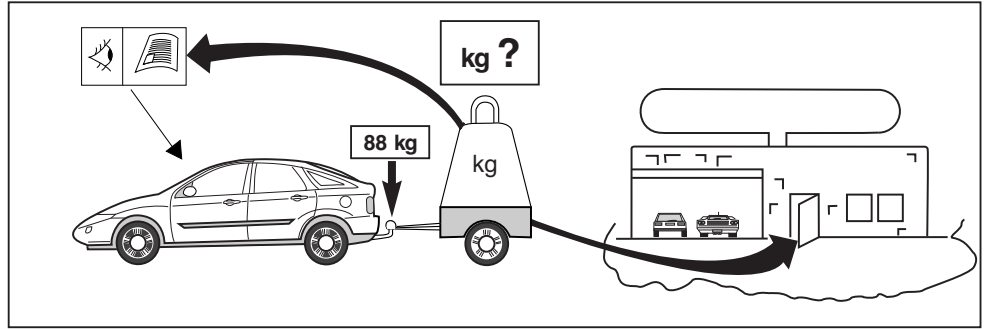


(4x) M10x30





**D-Value : 11,6 kN**



© 465770/15-05-2008/3



Dispositivo di traino tipo: 4657  
 Per autoveicoli: Hyundai Santa Fe (CM); 2006->  
 Tipo funzionale:

Classe e tipo di attacco: A50-X  
 Omologazione: e11 00-5940  
 Valore D: 11,6 kN  
 Carico Verticale max. S: 88 kg  
 Larghezza rimorchiabile per Caravan e T.A.T.S.: 2,45m vedere CARTA di CIRCOLAZIONE VEICOLO (motrice) + 70 cm = ..arrotondare ai 5 cm superiore (vedi D.M.28/05/85)  
 Massa rimorchiabile: vedi carta di circolazione dell' autoveicolo

**Per verificare l'idoneità del dispositivo di traino omologato a norma CEE 94/20, all'installazione sulla vettura su cui si intende procedere al montaggio, compilare la seguente formula (se necessario declassare la massa rimorchiabile):**

$$D = \frac{T \times C}{T + C} \times 0,00981 \leq 11,6 \text{ kN}$$

dove: T= Massa Complessiva Max. della motrice (in kg)  
 C= Massa Rimorchiabile Max. della motrice (in kg)


**DA COMPILARE PER IL COLLAUDO**

**DICHIARAZIONE DI CORRETTO MONTAGGIO:** la sottoscritta Ditta dichiara di aver montato in maniera corretta ed in conformi/ alle prescrizioni sia del costruttore del veicolo che del costruttore del dispositivo stesso il seguente dispositivo di attacco meccanico:


tipo:.....  
 Il dispositivo di attacco sopra indicato è stato installato su autoveicolo  
 modello:.....  
 targa:.....  
 Data:.....

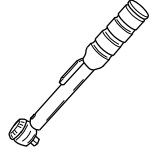
**TIMBRO e FIRMA**

Si dichiara inoltre di aver informato l'utente del veicolo sull'USO e MANUTENZIONE del dispositivo stesso.


  
1000km


+


  
0km



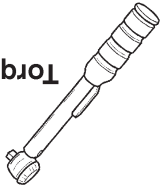
---

**M12**  79 Nm 71 Nm (with self-locking nut)

**M10x1,25**  53 Nm

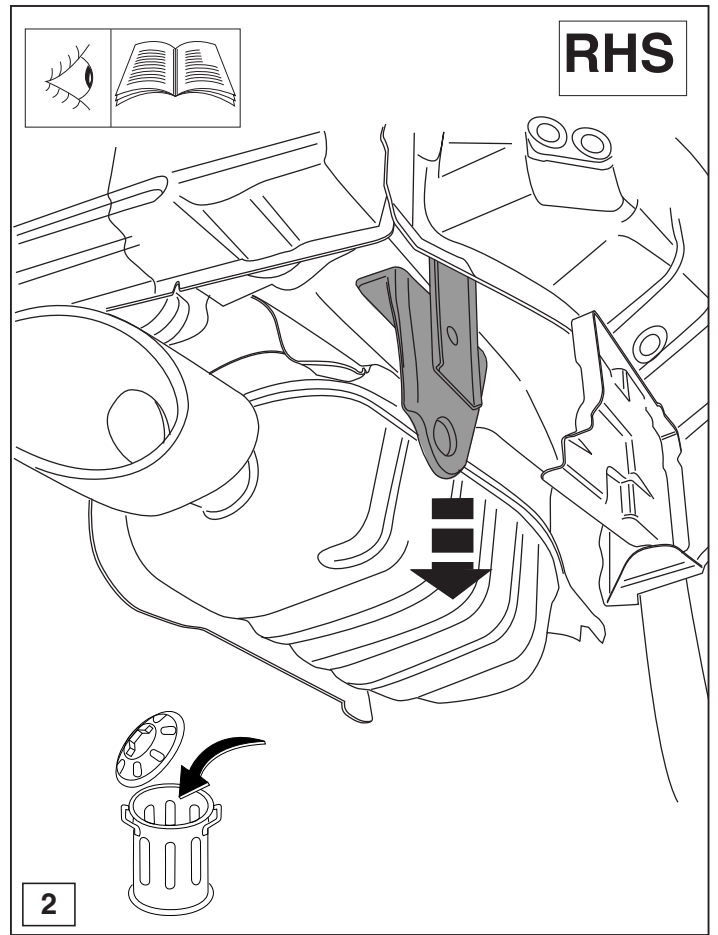
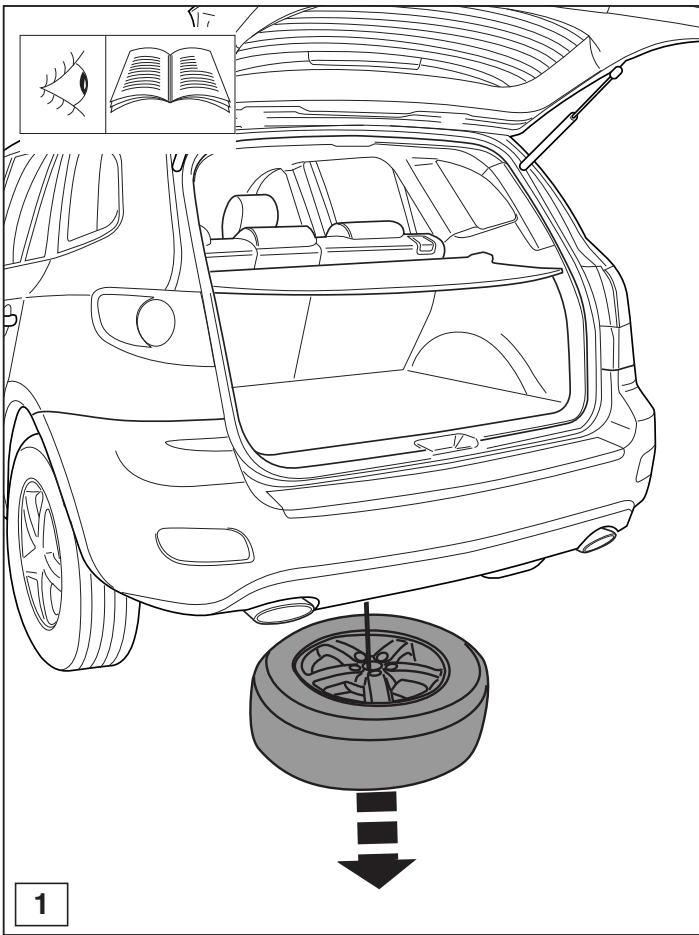
**M10**  46 Nm

**Torque settings for nuts and bolts (8.8)**

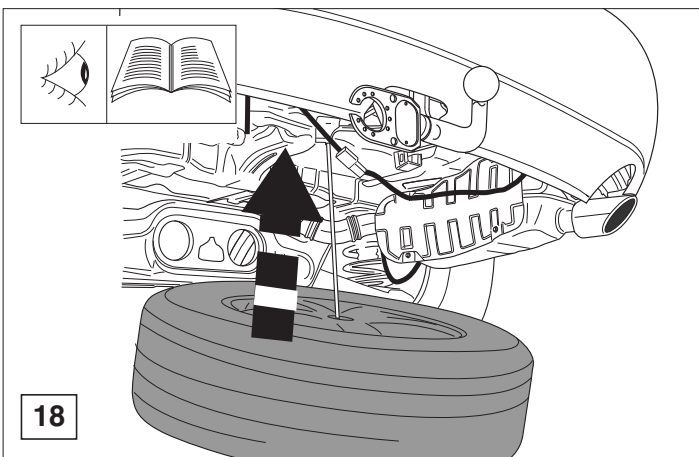
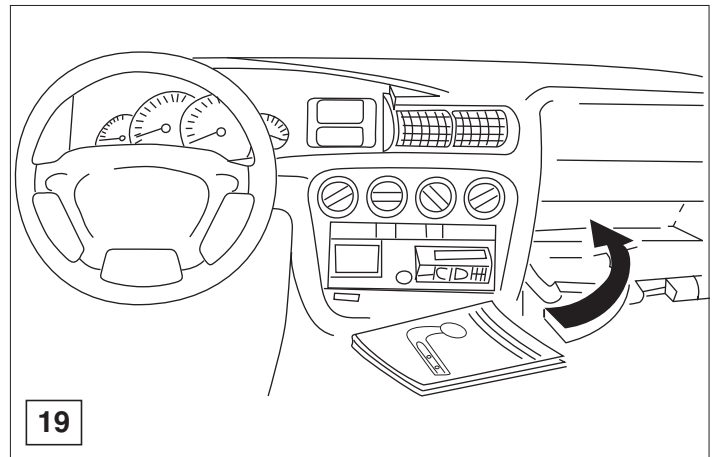
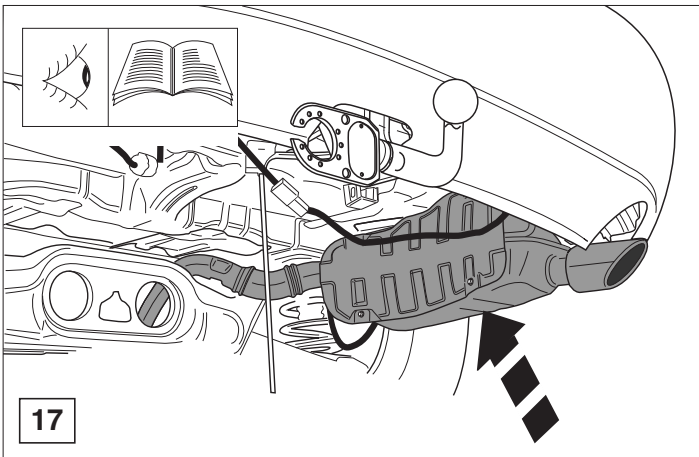


**HINWEISE:**

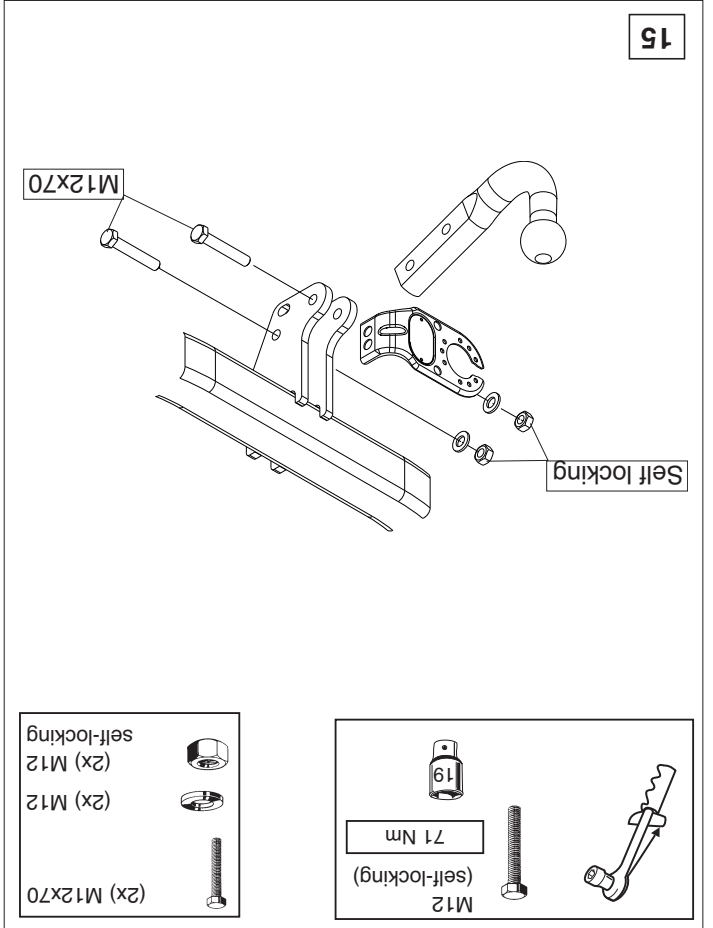
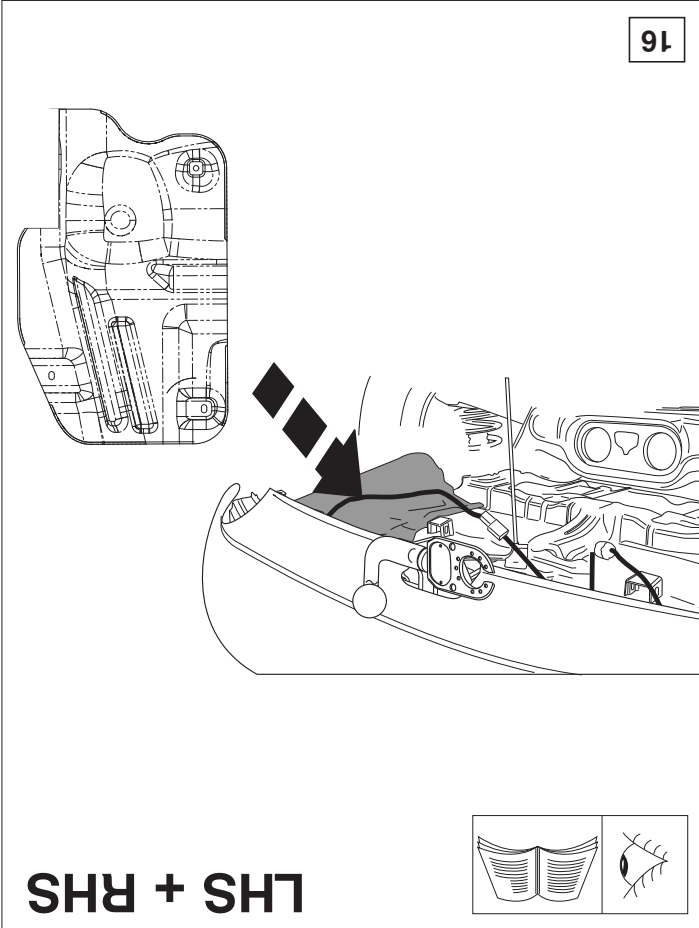
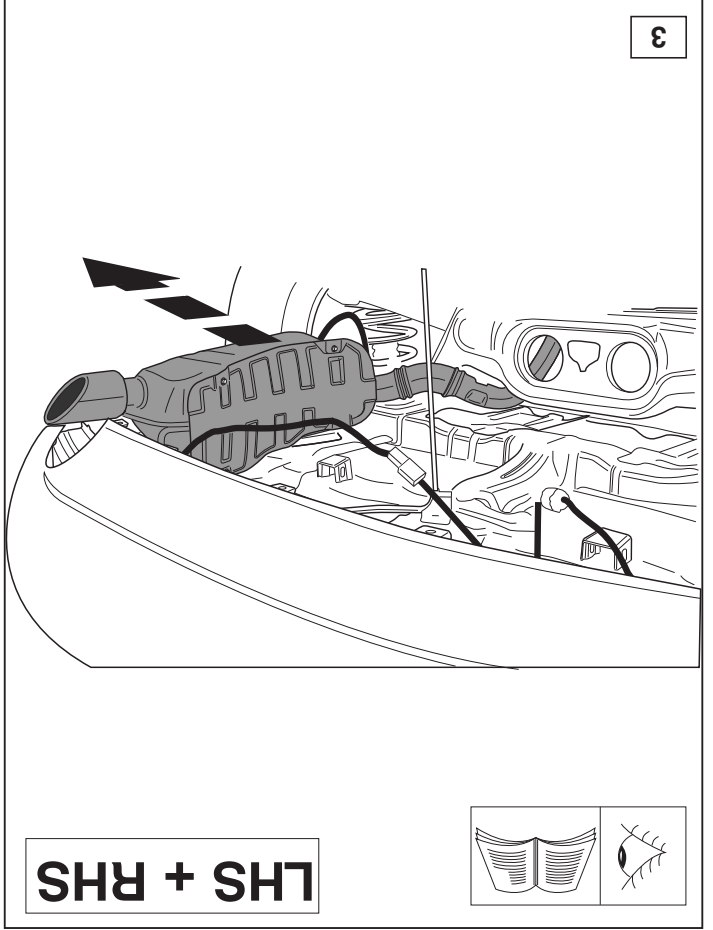
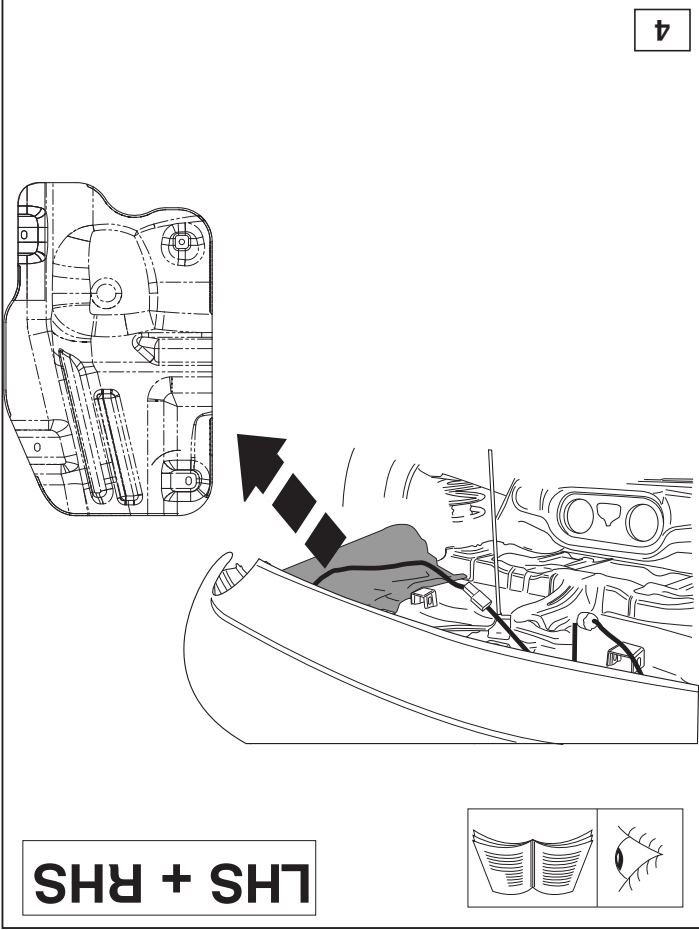
- \* Die für das Fahrzeug zugelassene Anhängelast ist den Fahrzeug Unterlagen zu entnehmen. Bei Änderungen des Fahrzeuggewichtes muß die höchstzulässige Anhängelast gegebenenfalls aus dem D-Wert nachgerechnet werden.
- \* Auskunft hierüber kann Ihr Fachhändler oder der TÜV geben.
- \* Elektrische Anlage gemäß StVZO anbringen.
- \* **NOTE:**
- \* Should this installation process entail the cutting of the bumper – confirmation MUST be obtained by the installation engineer of the customer's acceptance prior to completion. Brink International do not accept responsibility for any matters arising as a result of this miscommunication.



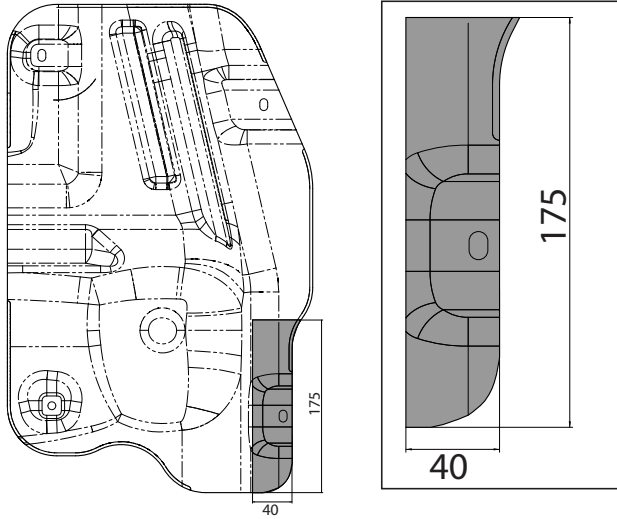
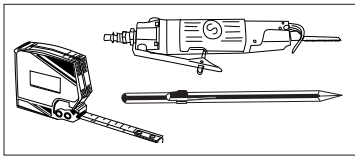
© 465770/15-05-2008/5



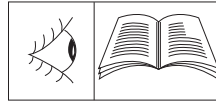
© 465770/15-05-2008/14



# LHS + RHS

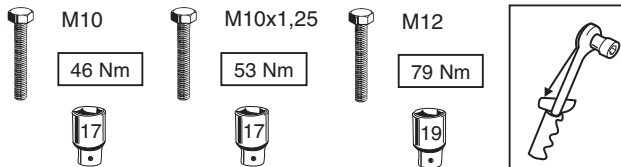


5

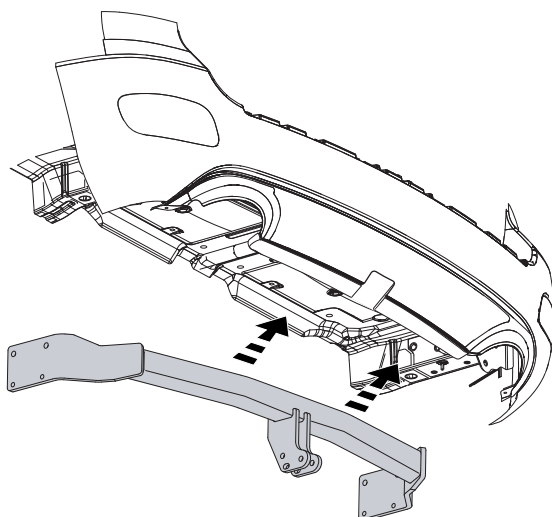
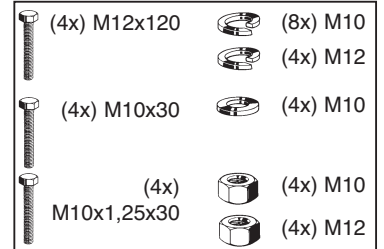


6

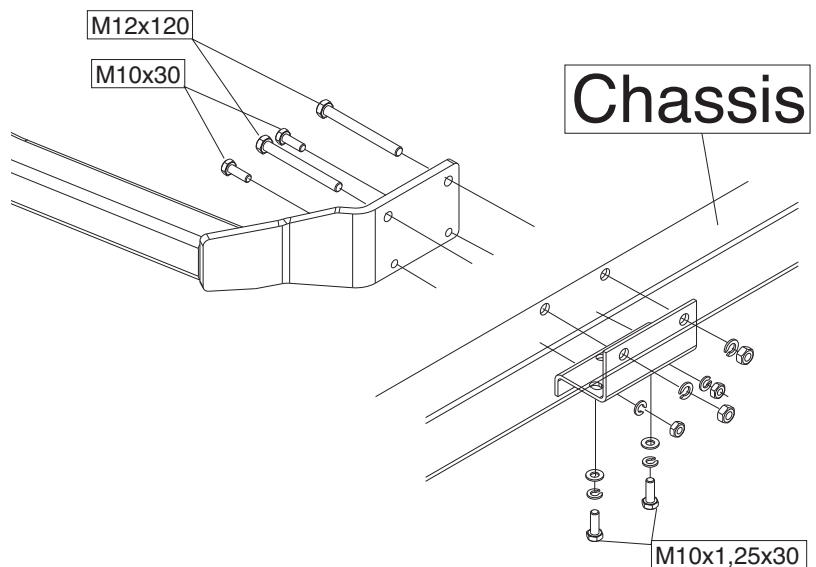
© 465770/15-05-2008/7



# LHS + RHS

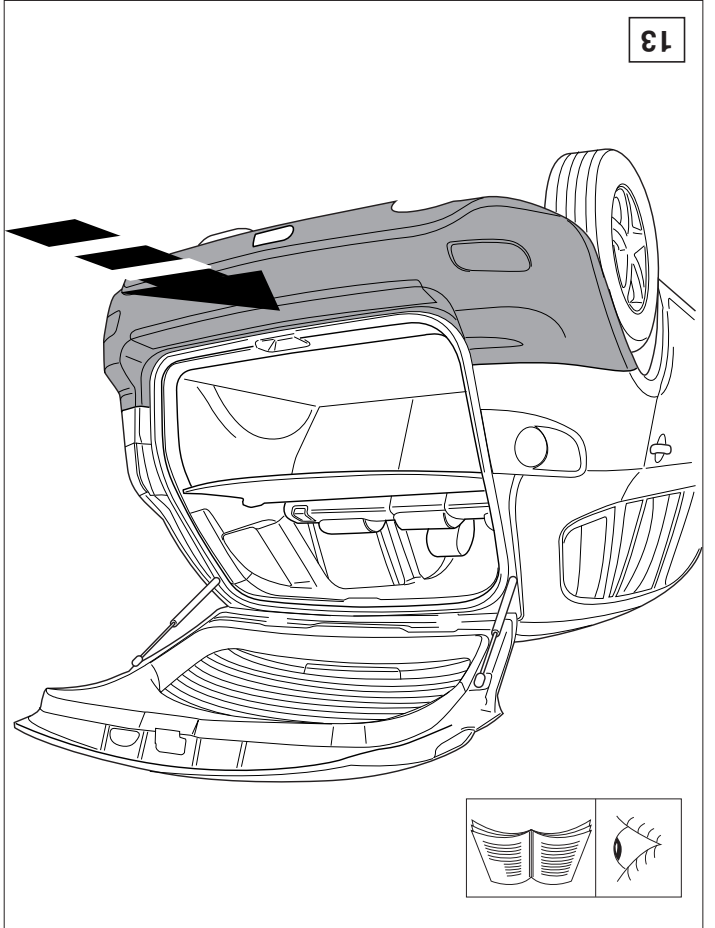
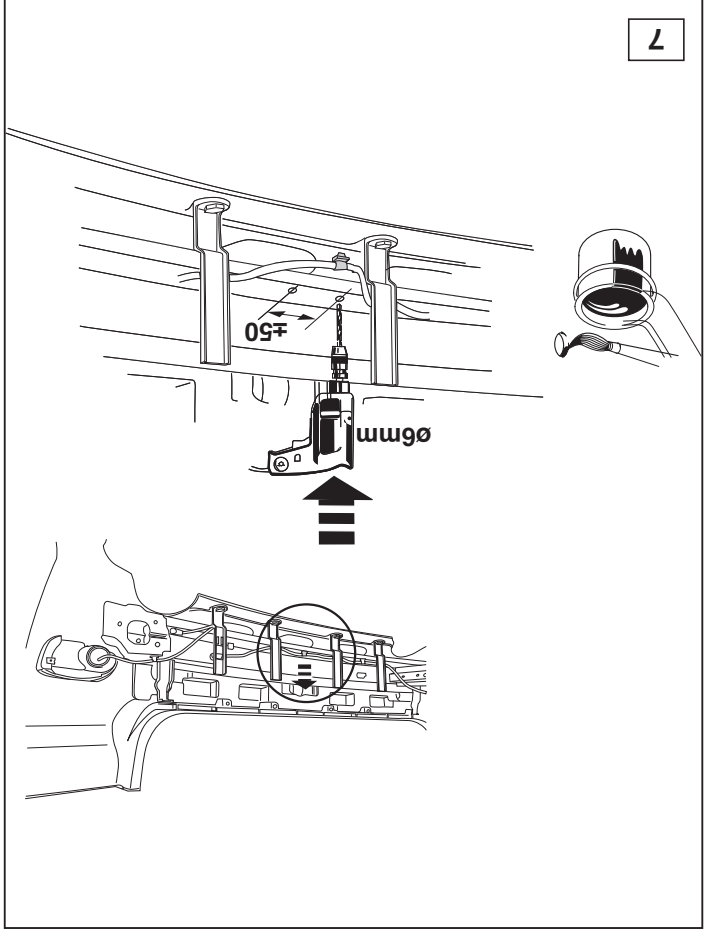
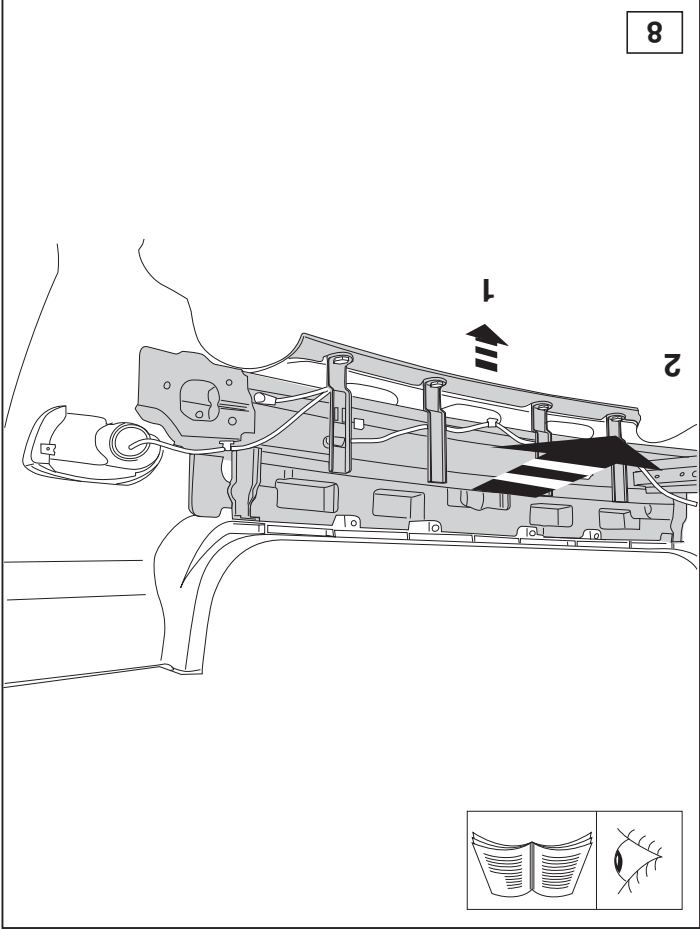


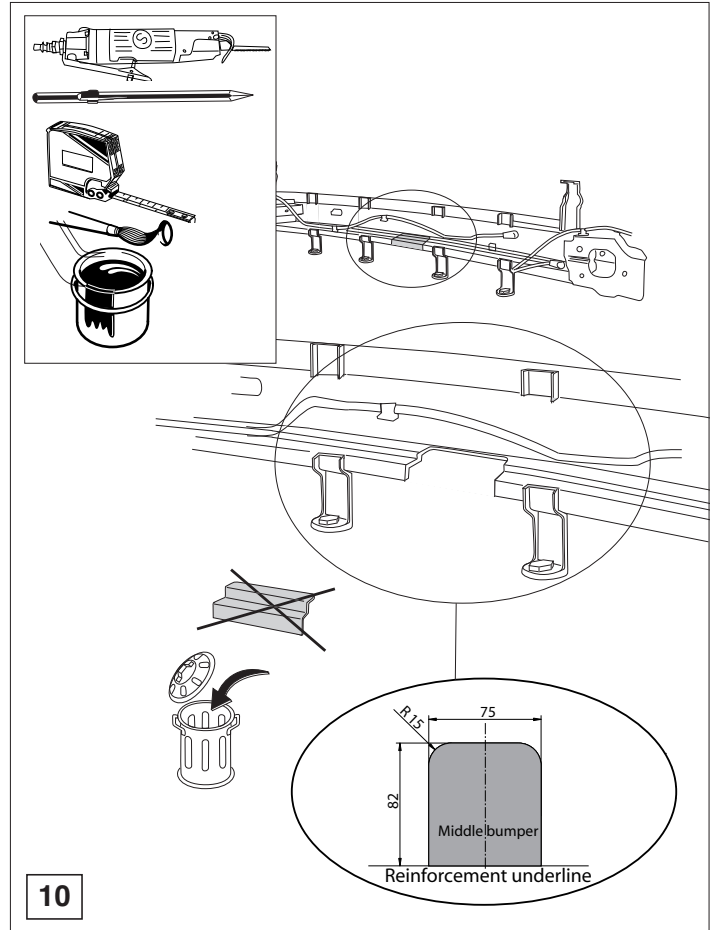
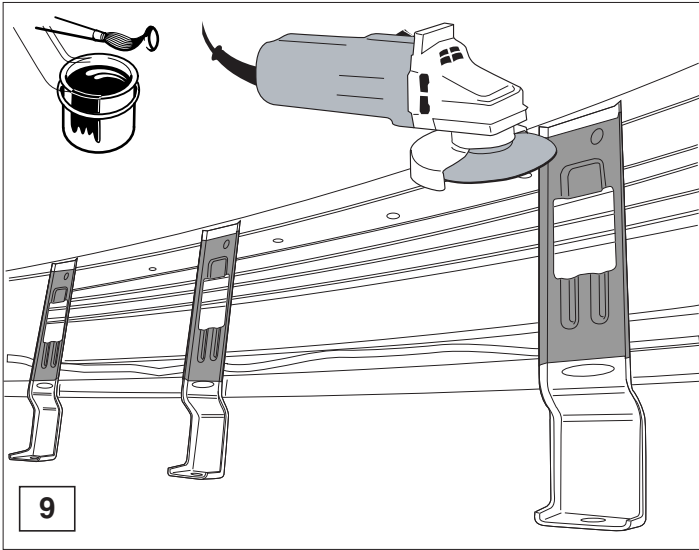
14



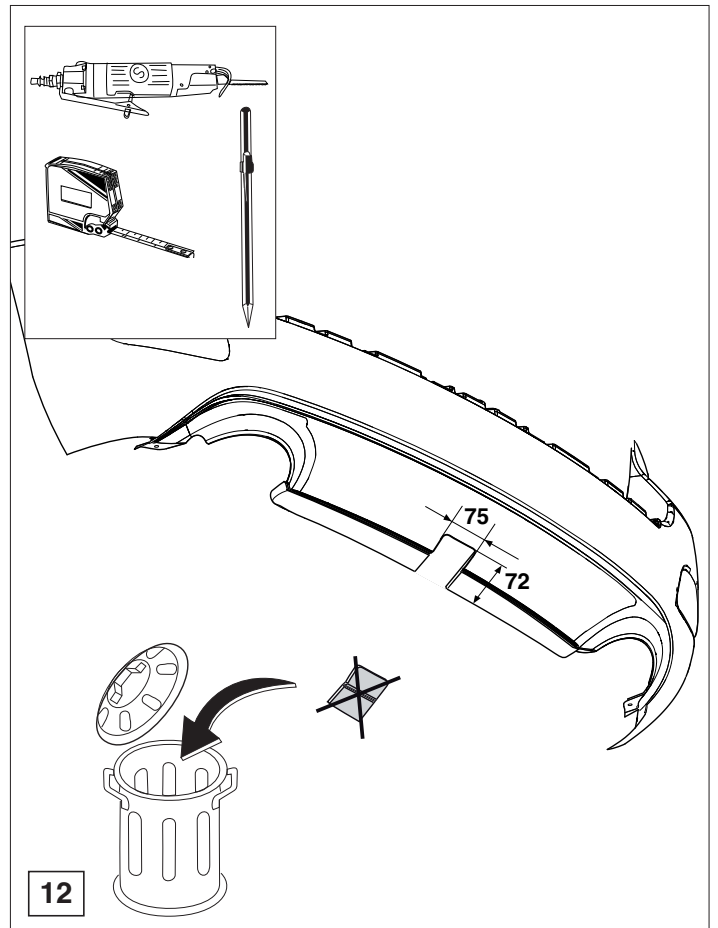
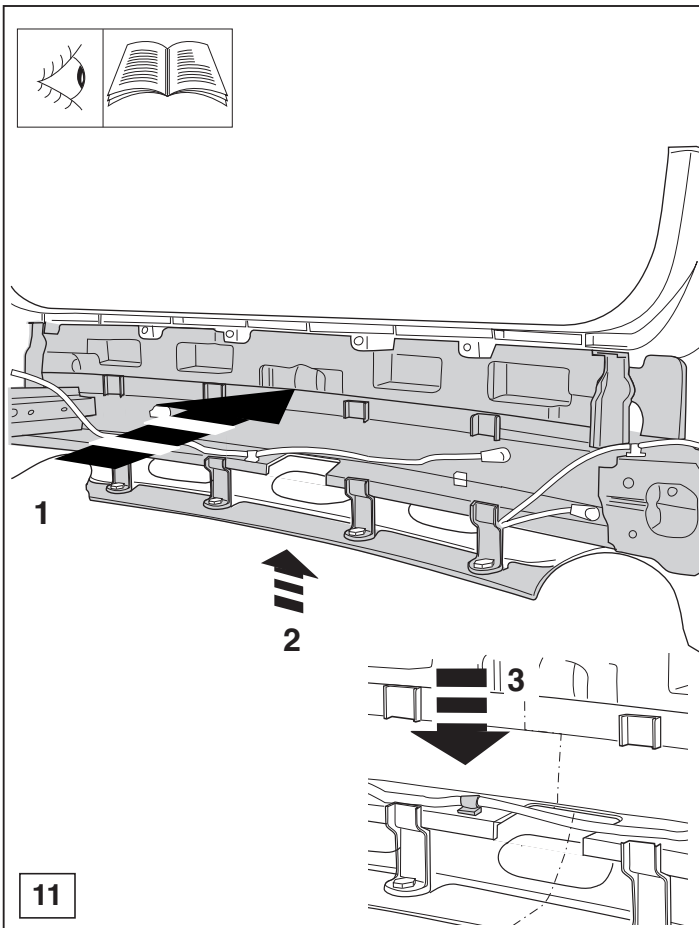
© 465770/15-05-2008/12







© 465770/15-05-2008/9



© 465770/15-05-2008/10