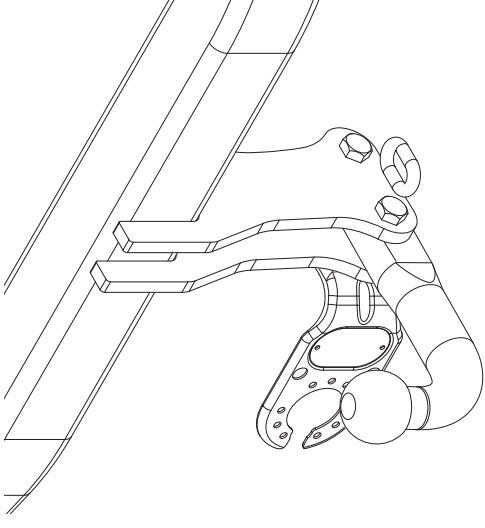
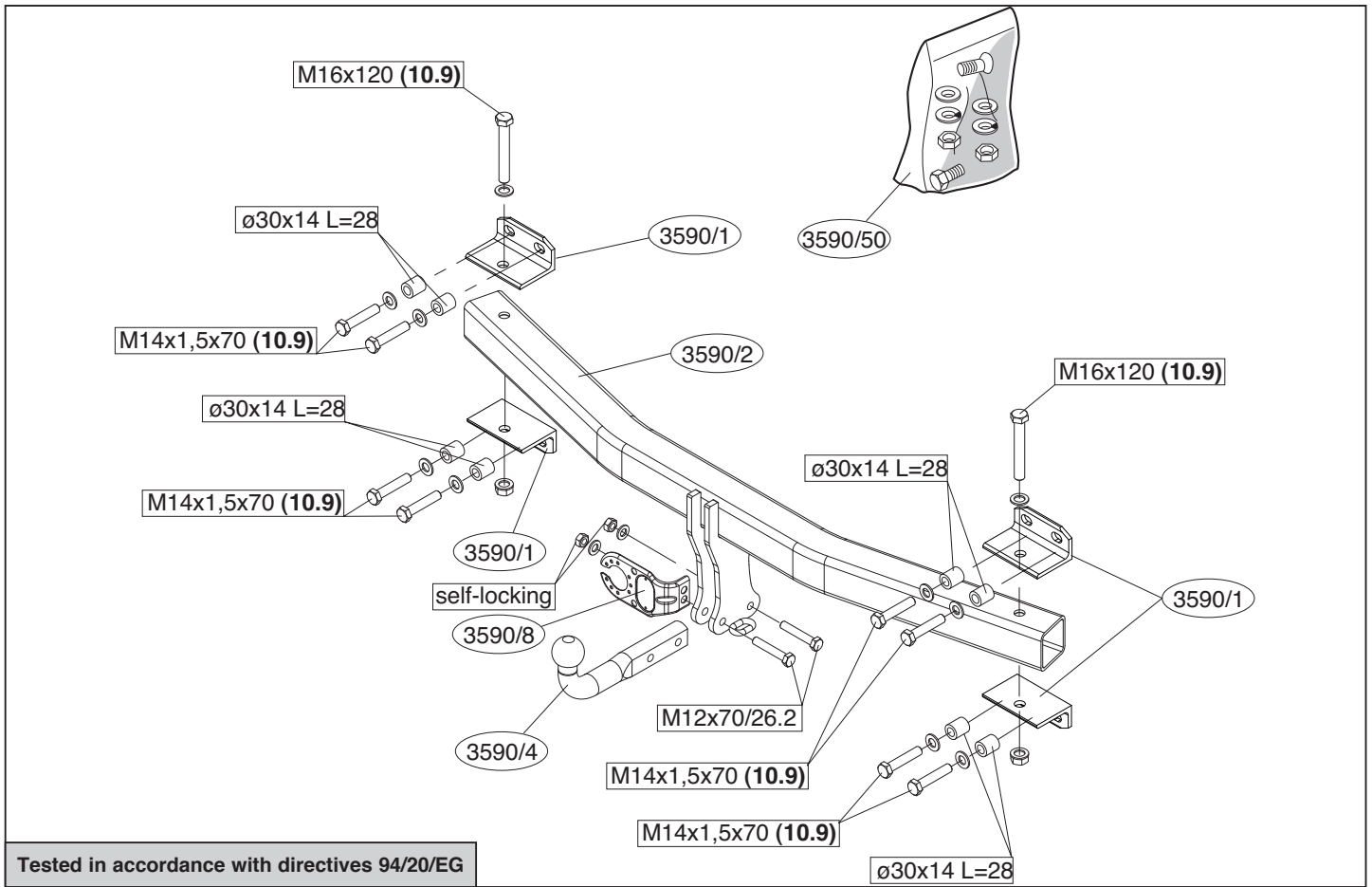

Fitting instructions

Make: VW/Porsche

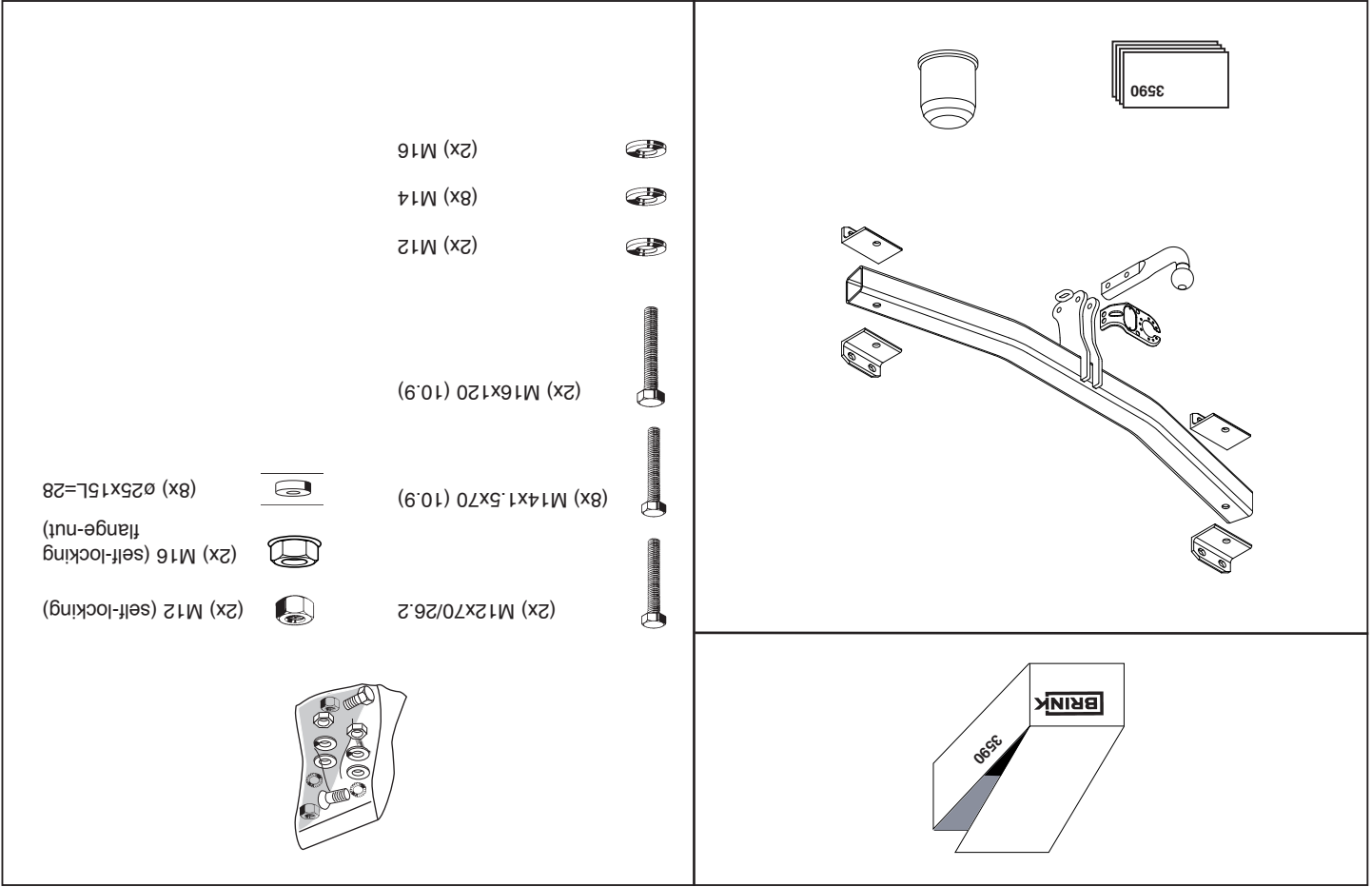
Touareg/Cayenne; 2003->

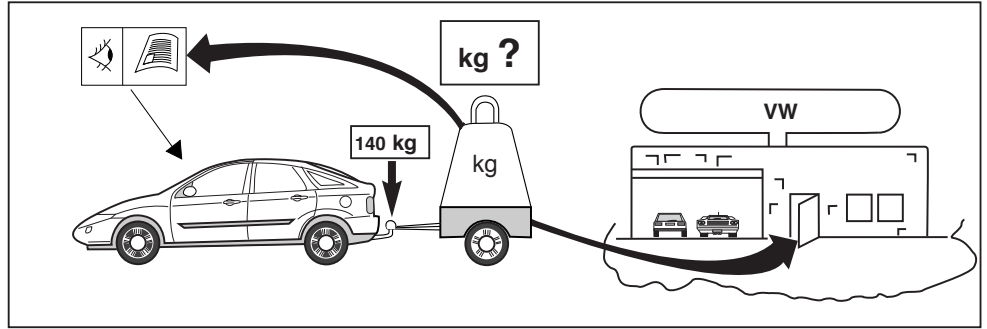
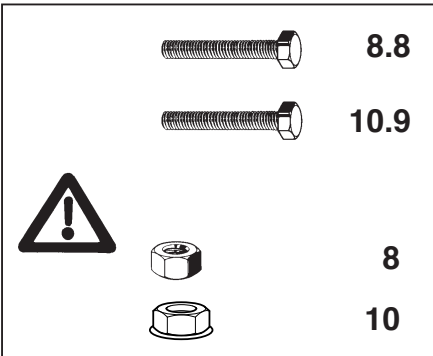
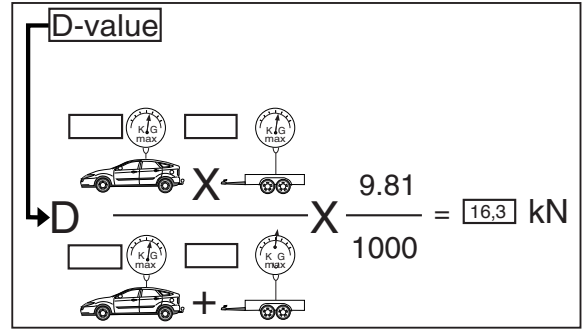
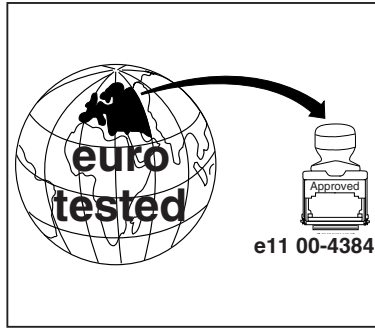
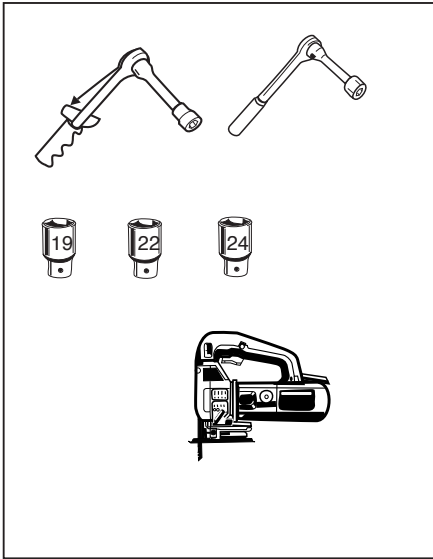
Type: 3590



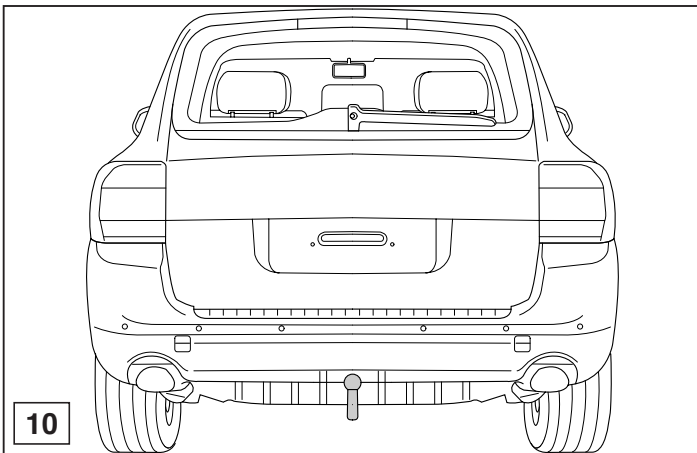


© 359070/15-12-2009/1



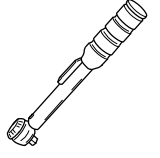


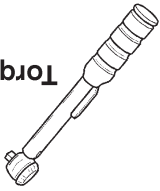

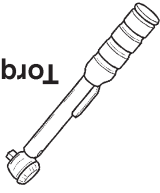




© 359070/15-12-2009/3

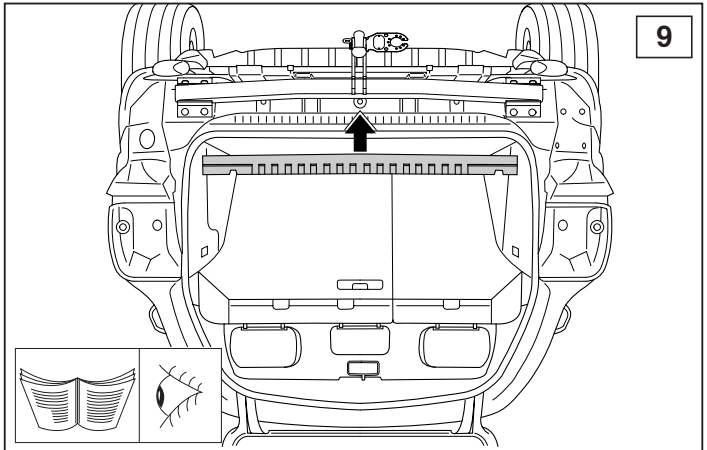
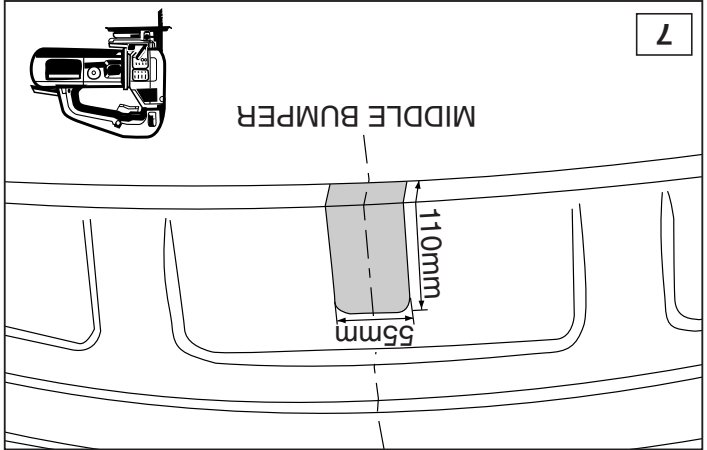
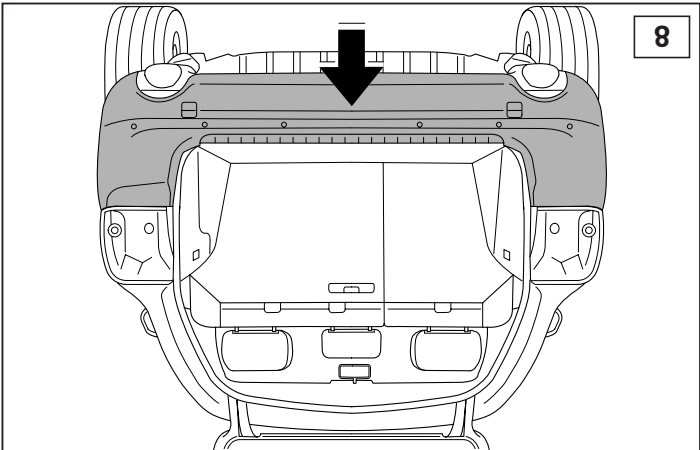
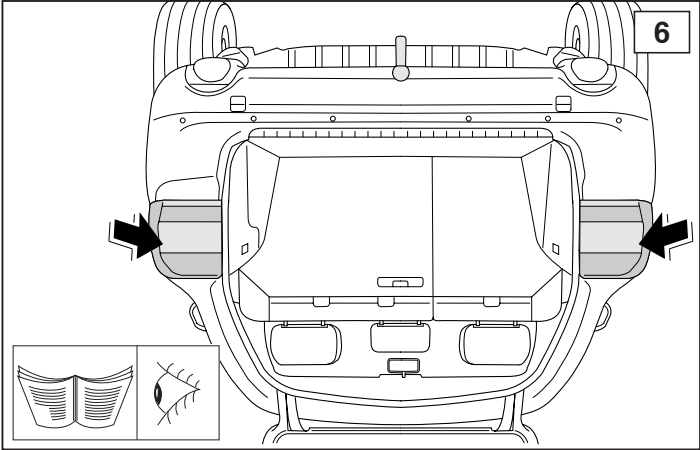


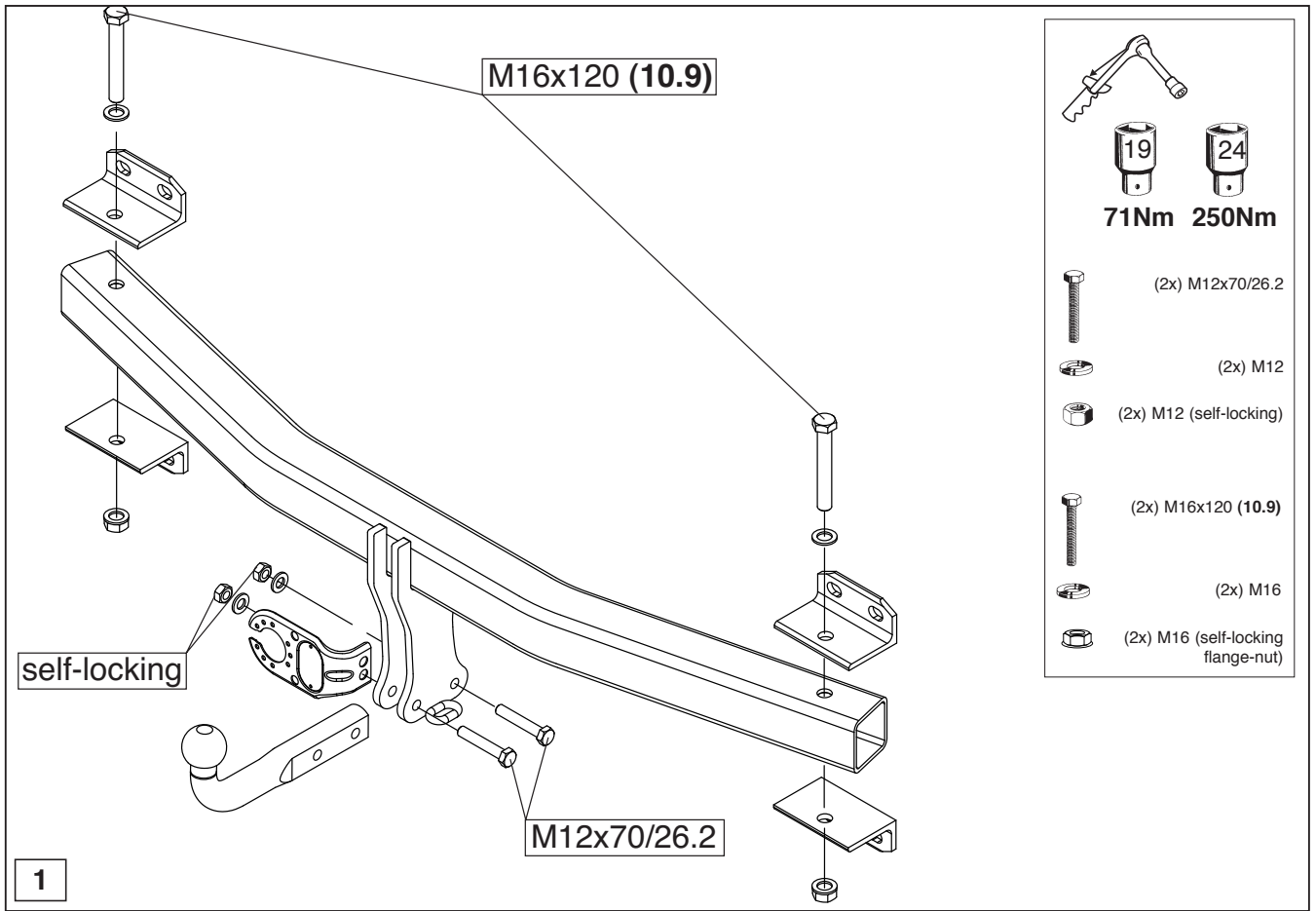
© 359070/15-12-2009/8

 1000km	+	 0km	
 M16 24 250 Nm		 M14 22 200Nm	
Torque settings for nuts and bolts (10.9)			
 M12 19 71Nm (with self-locking nut)			
Torque settings for nuts and bolts (8.8)			

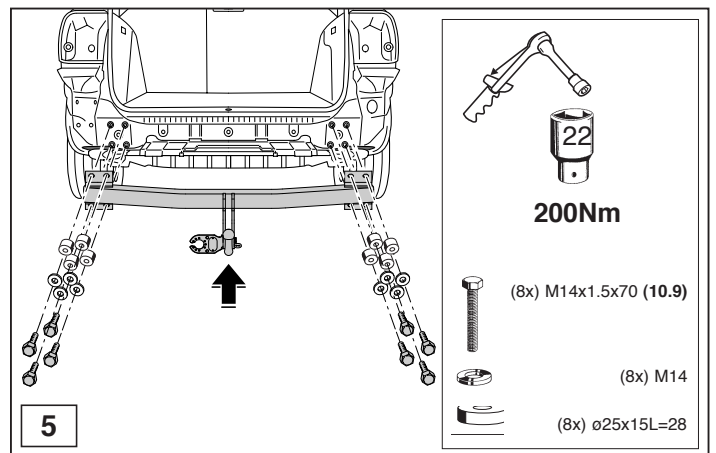
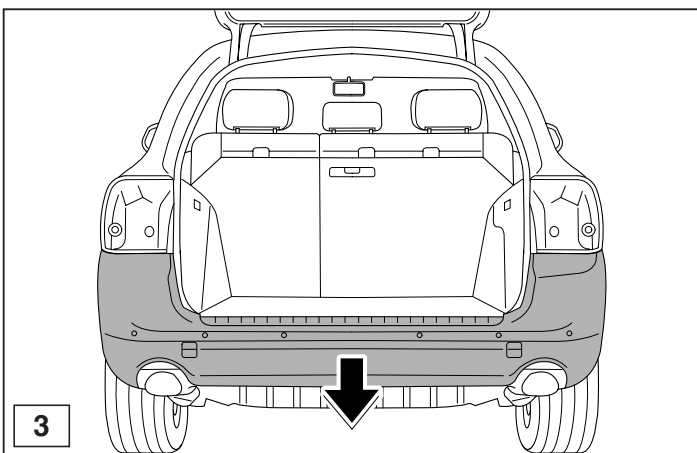
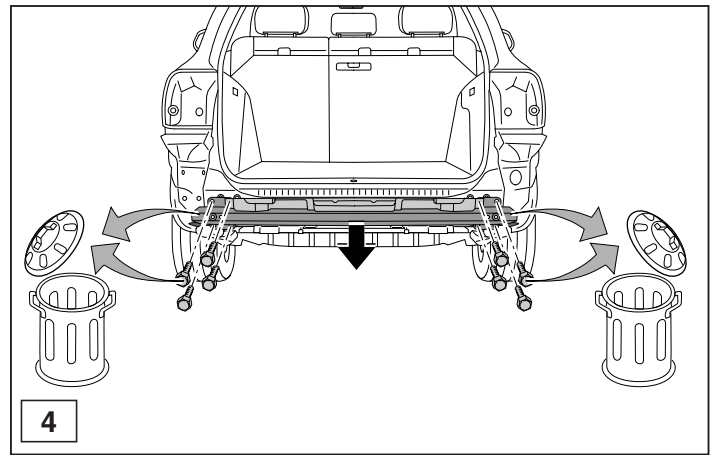
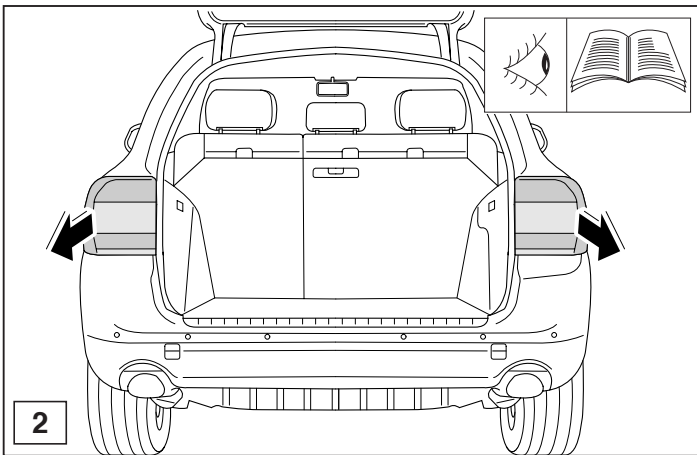
* Die für das Fahrzeug zugelassene Anhängelast ist den Fahrzeug Unterlagen zu entnehmen. Bei Änderungen des Fahrzeuggewichtes muß die höchstzulässige Anhängelast gegebenenfalls aus dem D-Wert nachgerechnet werden.
 * Auskunft hierüber kann ihr Fachhändler oder der TÜV geben.
 * Elektrische Anlage gemäß StVZO anbringen.

HINWEISE:





© 359070/15-12-2009/5



© 359070/15-12-2009/6